

# 踏台

Hasegawa 长谷川

## 使用说明书



首先感谢您购买本产品。  
该使用说明书包括了对本产品使用方法和  
使用注意的事项的介绍。

使用本产品前**请务必认真阅读使用说明书，  
为防止发生事故，请按照说明书的内容进行  
正确操作。**

另外阅读后请将使用说明书置于容易找到  
的地方**妥善保管。**



●如不正确使用踏台恐会导致跌倒或摔落  
危险。使用前务必要确认踏台是否处于平稳  
状态。

●请谨慎上下踏台避免左右方向倾倒。


●若不遵照此使用说明书上记载的使用方  
法和注意事项，发生事故，本公司概不负责，  
敬请知悉。

### 目录

标识符号含义 .....	1
各部位名称 .....	2
安全作业，务必遵守事项 .....	4
使用前检查 .....	10
踏台使用方法 .....	11
1. 使用场所 .....	11
2. 开闭方法 .....	11
3. 上下及作业方法 .....	13
使用后的保养与保管方法 .....	14
1. 保养方法 .....	14
2. 保管方法 .....	14
排除故障（故障诊断） .....	14

## 标识符号的含义

---

使用说明书和产品标签上  此标志为安全使用特别重要的地方，请务必遵守。

### 危险

此标志表示若不按照记载内容进行操作，极有可能产生死亡等重大事故的危險。

### 警告

此标志表示若不按照记载内容进行操作，极有可能产生死亡或受伤事故的危險。

### 注意

此标志表示若不按照记载内容进行操作，可能会导致受伤或产品损坏。

※如产品有损坏的情况下仍继续使用就有可能导致跌倒或摔落的受伤事故发生。



禁止

此标志表示禁止（请勿如此操作）。



强制

此标志表示强制（务必按此操作）。

### 《有关图例标识》

为了警告标志一目了然，在警告标志中加入了图例。图例表示有如下含义。



谨防触电

表示在搬运、移动或安放时，请注意远离电线谨防产生触电危險。



注意谨防可活动、可旋转部位夹手

表示在使用产品时，请注意不要将手放在可旋转及可动的部位等，谨防夹手的意思。



禁止用脚尖站立在顶板上

如果在顶板上用脚尖站立，身体容易失去平衡，恐有跌倒的危險。



请注意谨防左右方向跌倒

表示身体失去平衡，恐有跌倒、摔落的危險。

---

## 各部位名称

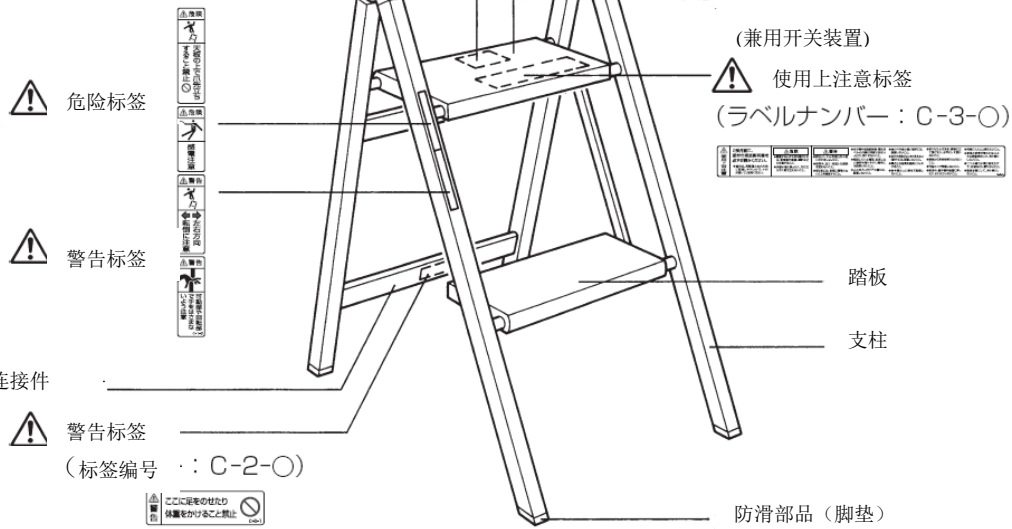
〈单面式踏台〉

表示标签

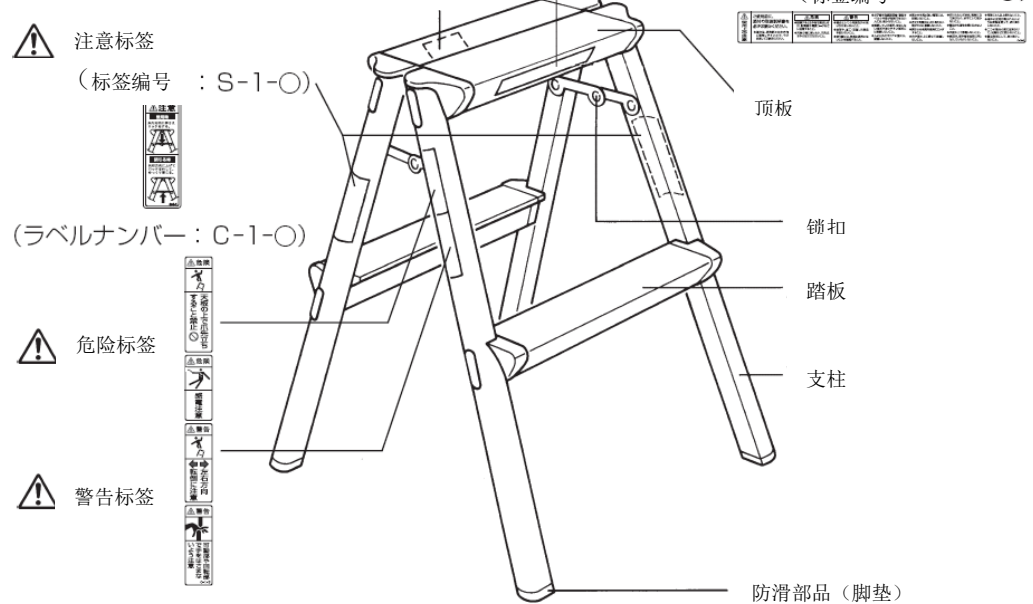
关节

## 〈片面式踏台〉

(标签编号 : C-1-○)



## 〈双面式踏台〉



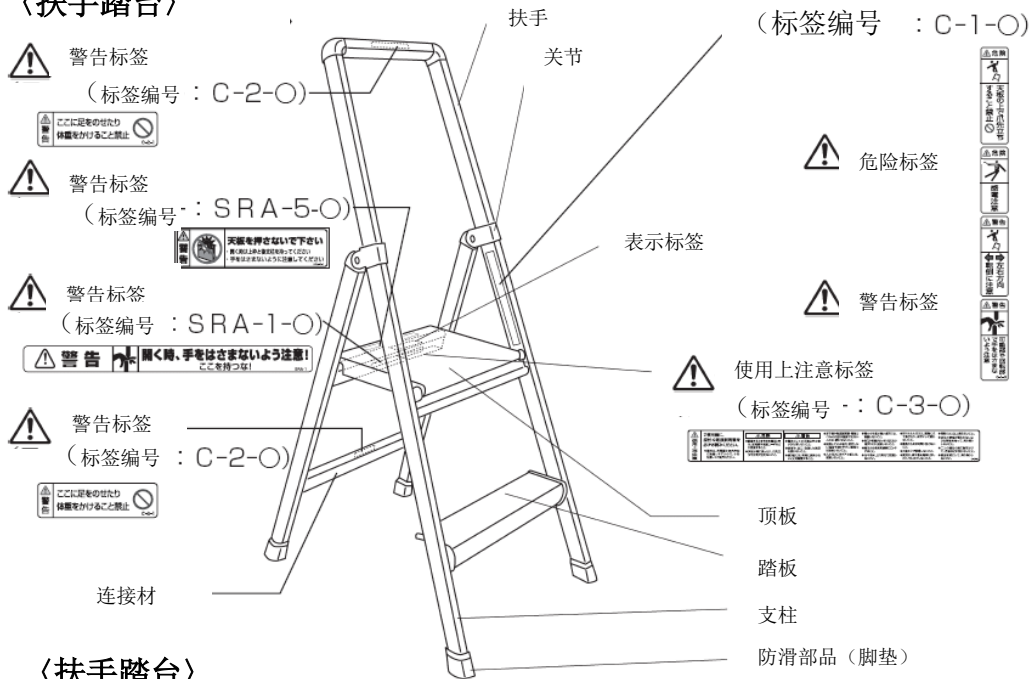
※1.请在订购标签时告知标签的编号。

2. 标签的编号标记在标签右下角部位。

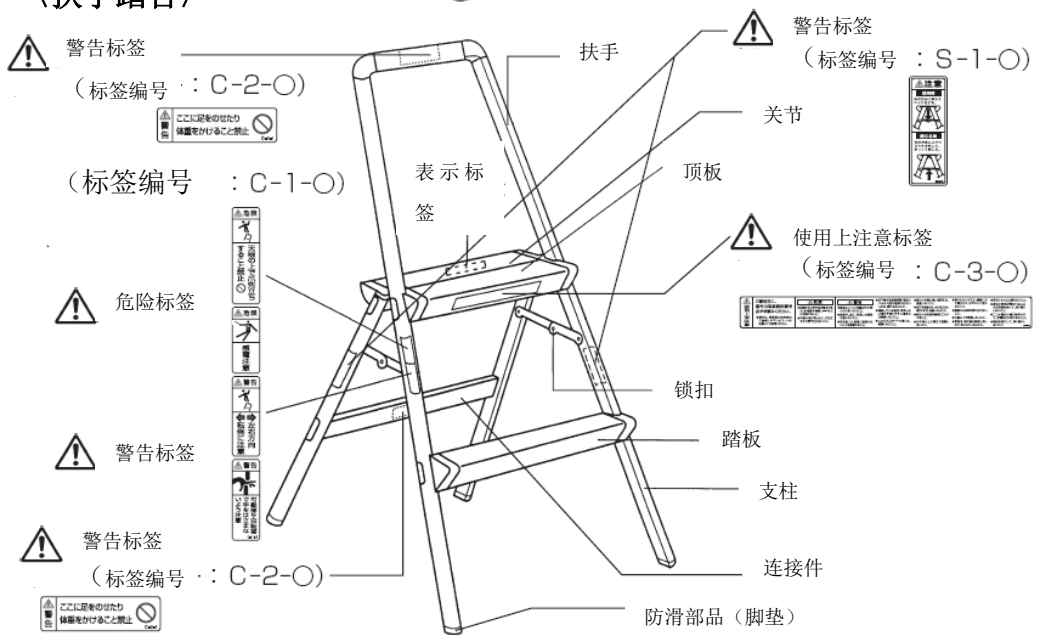
3. 标签上的○为改订的编号。

# 各部位名称

## 〈扶手踏台〉



## 〈扶手踏台〉



- ※1.请在订购标签时告知标签的编号。  
 2.标签的编号标记在标签右下角部位。  
 3.标签上的○为改订的编号。

## 为了安全作业 请务必遵守的事项

若不遵守下述注意事项，可能导致死亡等重大事故或有产品损坏等危险的发生。

### 1、使用条件

**警告** 请勿用于超出踏台用途  
(禁止) 以外的使用方法

本品是作为登高作业立足点使用的[踏台]。  
如果使用方法错误、用于超出用途以外的使用方法，恐导致跌倒、摔落等重大事故发生。

**警告** 请在本品标注的可承受重量  
**强制** 量范围内使用

当体重与携带的物品重量总和超过本品可承受重量时，请勿使用。  
另外，携带物品大小与重量应控制在适中的范围，以保持身体平衡。

**警告** 请勿随意对踏台进行加工、  
(禁止) 改造  
可能会引发重大事故。

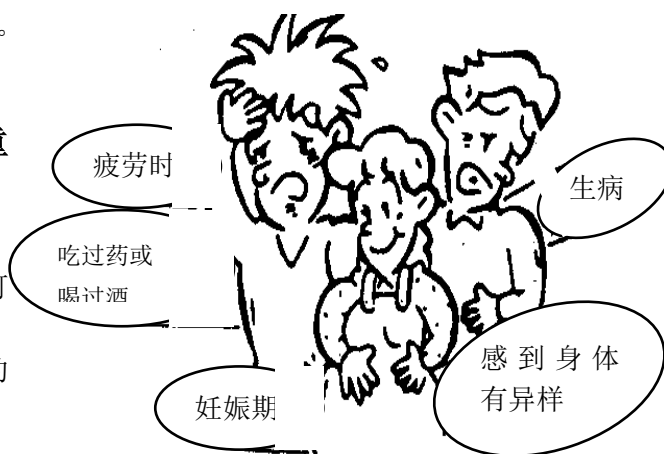
**注意** 孩子或不理解使用说明书  
(禁止) 警告标签内容的人，请勿  
让其使用

产品的使用说明书和警告标签里记载了安全使用的重要注意事项，无法理解其内容的人使用该产品的的话，恐会引发重大事故。

**注意** 身体处于以下状态时请勿

(禁止) 使用

- 疲劳时
  - 吃过药或喝过酒
  - 生病或妊娠期
  - 感到身体有异样
- 无法保持身体平衡，恐有跌倒，摔落的危险。



**注意** 使用时请穿着适合的服装

**强制**  
请勿穿着长裙、围裙，围巾等在上下梯时容易钩挂或踩到下摆的服装使用本产品。



**⚠注意** 使用本品时请脱掉拖鞋、

**!** 强制 尼龙制的鞋等容易打滑的产品

如果穿着容易打滑的物品，脚打滑恐会跌倒、摔落。



**⚠注意** 产品上无标签、标签内容

**⊘** 禁止 无法读取的产品，请勿使用  
请务必从我司订购新的标签并贴于正确位置，详细了解内容后再进行使用。  
※订购标签时请查询标签的编号(参照第 2、3 页)。

**⚠注意** 将本产品借给他人时请将

**!** 强制 使用说明书一并借出

因使用说明书记载了安全使用上的重要注意事项，请指导认真阅读并理解后再使用本品。

## 2. 使用前

**⚠警告** 使用前必须进行使用前

**!** 强制 的检查(参照第 10 页)以确认产品无异常

如有异常时请勿使用。恐有发生重大事故的可能性。



**⚠警告** 请勿使用变形的踏台

**⊘** 禁止

本产品是铝合金制造。变形过的铝材拉直后，强度会明显下降。即如果使用变形后修理过的产品容易折弯从而造成重大事故。

## 3. 搬运时

**⚠注意** 搬运时请勿蛮力拉伸，粗

**⊘** 禁止 鲁的使用

粗暴使用是造成变形，凹陷，损坏的原因。

## 为了安全作业 请务必遵守的事项

### 4. 使用场所

**⚠ 危险** 放置时或搬运时请注意

**⚡ 强制** 避免接触电线、电源插板

本产品为导电产品，如果接触到电线，有触电等重大事故的危險。



**⚠ 警告** 请勿将踏台放置在容易打滑的场所  
**⊘ 禁止**

将踏台放置于以下场所时恐会导致跌倒或摔落。

- 易滑塑料薄膜制的地板、瓷砖、铁板上
- 有积水场所
- 有积雪或结冰的地方
- 有砂子、垃圾、灰尘、落叶等导致易滑的地方
- 其他易滑倒的地方



**⚠ 警告** 请勿将踏台放置在  
**⊘ 禁止** 不平整的场所

设置场所在下记状态时，踏台容易倾倒恐有跌倒，摔落的可能性。

- 柔软的地板（毛毯）和地面上。
- 有落差、凸凹不平的不平整场所。
- 使用踏台时，有咔哒咔哒响的地方。
- 倾斜的地面、地板、屋顶处。
- 有积雪的地方。
- 其他不平整的地方



**⚠ 警告** 请勿放置在雨中、强风场所

**⊘ 禁止**

被雨淋湿后梯阶会变得很滑，大风会导致身体失去平衡，以上两种情况都有可能致人跌倒或摔落。

**⚠ 警告** 请勿放置在脚部、周围光线

**⊘ 禁止** 暗的场所

如未注意踩空踏板、周围的危险物品时，恐会导致跌倒或摔落。

## 为了安全作业 请务必遵守的事项

**警告** 请勿放置在人出入口

**禁止** 或门前

有可能被进出的人或开门时将直梯或人字梯撞翻，致使正在工作的人跌倒或摔落。



### 5. 开闭时

**警告** 完全打开踏台后请将

**强制** 两侧的锁扣锁定

如果在两侧的锁扣未完全锁定的状态下使用，脚会开合，恐有跌倒、摔落的可能性。



**警告** 踏台开闭时，请注意不要

**强制** 要让可移动或可旋转部位夹到手

恐有受伤的可能性



**注意** 请勿放置在周围有危险物

**禁止** 品或头上有障碍物的场所

恐有跌倒、摔落的可能性。

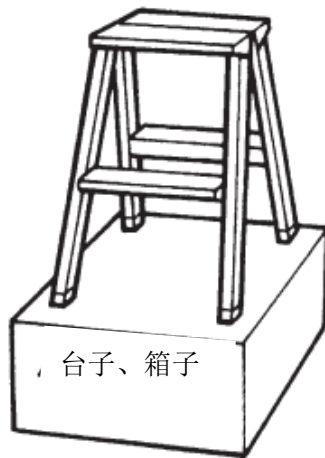




## 6. 使用时

- ⚠️ **警告** 请勿为了增加踏台的高度，
- 🚫 **禁止** 在其底部垫上管道、木头等  
或将其放置在台子、箱子上

连接的物品折断或台子、箱子发生移动等情况，恐导致作业人员跌倒或摔落。



- ⚠️ **警告** 请勿将踏台收纳状态靠
- 🚫 **禁止** 挂在建筑物上或平放状态使用

此状态不稳定，失去平衡，恐有有跌倒、掉落的可能性。



## 7. 上下、作业时

- ⚠️ **危险** 请勿站在顶板的边缘、
- 🚫 **禁止** 脚尖或单脚站立在顶板上

失去平衡，有跌倒、跌落的危险。站立天板时请保障身体立于天板中央。



- ⚠️ **警告** 请勿将身体探出本产品
- 🚫 **禁止**

如果将身体探出状态使用，容易失去平衡，恐会跌倒或摔落。



- ⚠️ **警告** 请勿在顶板上随意移动
- 🚫 **禁止**

随意移动容易失去平衡，恐有跌倒、摔落的可能性。

**⚠警告 使用中，请勿站在踏台**

**⊘禁止 上蛮力地拉拽墙壁、物品**

如果蛮力地拉拽会产生反弹力，导致踏台不稳定，恐有跌倒、跌落的可能性。



**⚠警告 请勿 2 人以上同时使用**

**⊘禁止**

踏台会不稳定，恐有跌倒、跌落的可能性。



**⚠警告 请勿携带无法保障身体**

**⊘禁止 平衡的物品上下**

失去平衡，恐有跌倒、摔落的可能性。如必须携带此类物品时，请让其他人员帮忙传递。



**⚠警告 请勿背对产品，进行**

**⊘禁止 上下**

身体会不稳定，恐有跌倒、摔落的危险。



**⚠警告 请勿在两个踏台之间架**

**⊘禁止 上木板，作为桥板用**

踏板等若损坏，踏台会不稳定，恐有跌倒、跌落的可能性。



**⚠警告 请勿靠在扶手或单**

**⊘禁止 脚踩在扶手上作业**

身体失去平衡，恐有跌倒、摔落的可能性。扶手仅用于保持作业员的身体平衡。



**⚠警告 请小心上下踏台，**

**⊘禁止 请勿中途直接跳下**

恐会发生受伤事故。上下时，请逐渐层上下。

## 使用前的检查

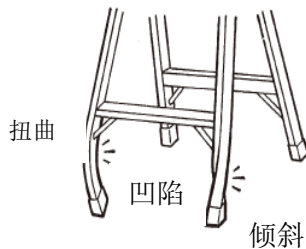
在使用踏台前，请先检查以下项目，确认有无异常。

另外，一旦出现异常现象，请经过正确处理后再行使用。

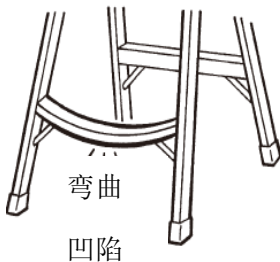
### 1. 请用眼睛检查以下各处。

① 请确认踏板上是否有润滑油、油、泥、雪、水、油漆等容易导致滑倒的物品，若踏板有以上物品请认真擦拭干净。（参照第 25 页）

② 支柱是否出现倾斜、扭曲、凹陷的现象。若出现上述现象**请勿再使用**，建议将其报废。



③ 踏板是否出现弯曲、凹陷。若出现弯曲、凹陷现象**请勿再使用**，建议将其报废。



④ 各部件的连接处是否出现破损、严重腐蚀等现象。另外，安装的零部件是否出现破损、脱落、变形、磨损、严重腐蚀等现象。若出现上述现象**请勿再使用**，建议将其报废。

⑤ 铆钉、螺丝、按钮等是否出现松动或脱落。若出现上述现象**请勿再使用**，建议将其报废。

⑥ 防滑零件是否出现减少、脱离等现象。若出现上述现象**请勿再使用**。请务必与本公司联系，请求更换新的防滑零件。

### 2. 请触碰以下部位进行检查。

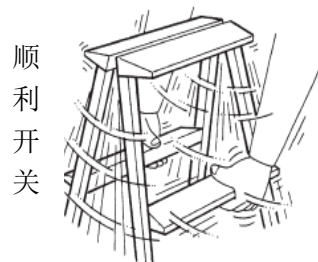
① 请扭动踏板检查是否存在晃动现象。若晃动出现上述现象**请勿再使用**，建议将其报废。



### 3. 开合支柱以进行如下检查。

① 能否顺利的开合。

若无法顺利的开合，请检查左右的关节（旋转金属零件）的咬合部位是否有泥、水泥、垃圾等杂物，有的话请清理干净。



② 请检查锁扣是否确实锁定。不能确实锁定的情况下，**请勿再使用**，建议将其报废。

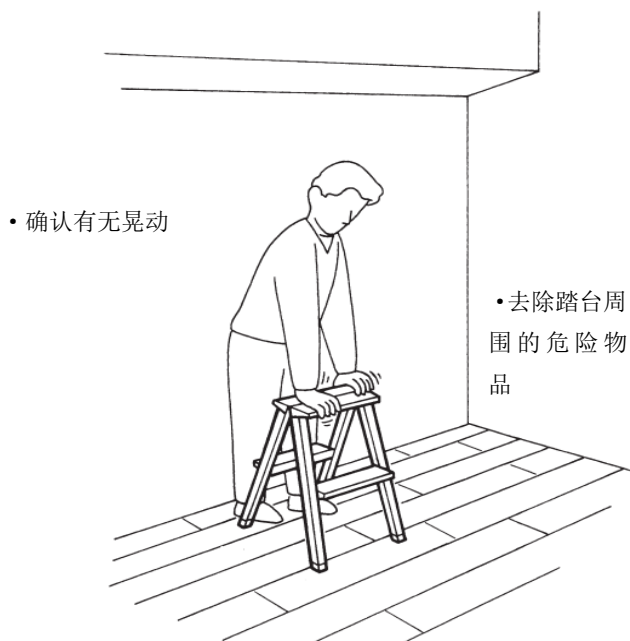
③ 左右的关节（旋转金属零件）是否有松动或晃动现象。

有松动或晃动的情况下，可能是关节松动、分裂造成，**请勿再使用**，建议将其报废。

# 踏台使用方法

## 1. 放置场所

- 请选择不晃动稳定的地方、不易打滑的地方、不会让踏台陷入的地方放置踏台。
- 请将踏台放置在不会淋到雨水、不会受到强风袭击的地方。
- 请将踏台置于周围没有危险物品且能保持良好平衡姿势使用的地方。
- 放置后，请确认踏台是否稳定，若晃动的话，移动位置或清除杂物后使用。



- 平坦的地方
- 不打滑的地方
- 不会让踏台陷入的地方
- 不会被雨水打湿的地方

## 2. 开闭方法

- 警告** 开闭时请小心谨慎进行
- 强制** 如粗暴地进行，可动部位或旋转部位会夹到手或造成踏台破损、变形等。
- 注意** 闭合时，请确保将锁扣（锁定金属、开闭装置）的锁定解除。未解除的状态下折叠，会造成变形、破损。

### 〈单面式踏台〉

- 1 打开踏台时，顶板如图双手拿起，按压顶板的后侧，使支柱向左右方向以打开。此时请注意顶板和连接材之间不要夹到手。
- 2 请完全撑开支柱，从顶板（锁扣位置）向下压，使其水平。
- 3 折叠时请从顶板的后侧慢慢提拉折叠起来。



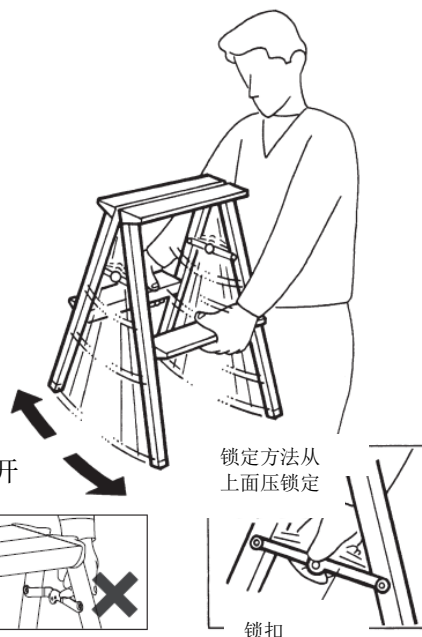
### 〈两面式踏台〉

① 打开踏台时，请将踏板如图所示双手拿起，左右打开。

锁扣

② 接着，按压锁扣，使其确实锁定。

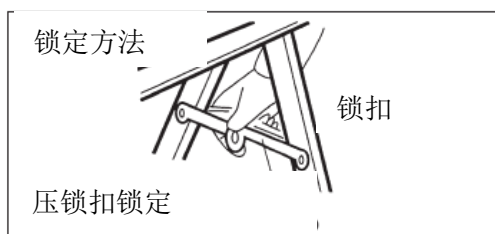
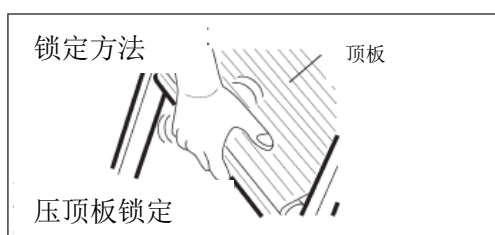
③ 踏台闭合时，请将锁扣向上推，解除锁定，双手拿起踏板，慢慢折叠起来。  
※请注意勿夹到手。



### 〈扶手踏台〉

① 踏台打开时，请如图所示拿起扶手和后支柱，让扶手一侧的支柱垂直站立，再打开后支柱。

② 接着，按压顶板或锁扣，确实锁定。



③ 踏台闭合时，请向上推顶板和锁扣，解除锁定，慢慢折叠起来。



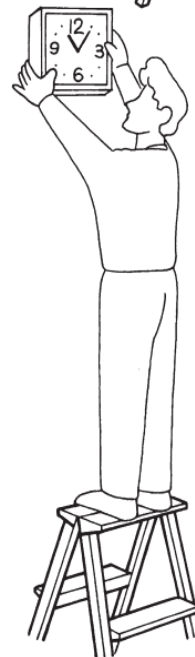
## 踏台使用方法

### 3. 上下、作业方法

- 在攀登前，请务必确认所有的锁扣确实锁好。
- 室内请光脚，室外请穿防滑鞋，如运动鞋等作业。
- 身体面向踏台的升降面，小心上下。
- 下来时，请不要一下跃下，而逐层的下至最后一层踏板，小心下来。
- 在顶板上作业时，请勿将身体探出踏台外。
- 踩在顶板上时，请保持身体在顶板的中央位置。

小心上下

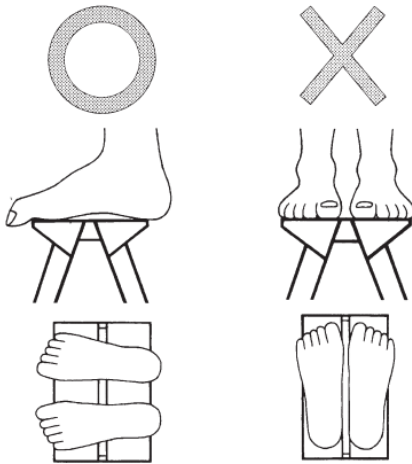
光脚或穿防滑的鞋子



如左图，脚稍微打开，站立在顶板上

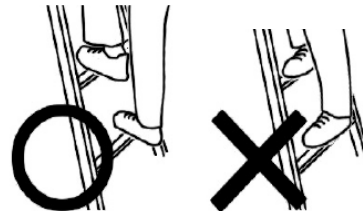
正确方法

错误方法



正确攀爬方法

错误攀爬方法



- 踩踏板时，请如图所示踩踏板。
- 移动踏台时，从踏板上下来后再移动。

## 使用后的保养和保管方法

### 1. 保养方法

泥巴、石灰、污水、海水、水泥等作为本产品的大忌。请时刻保持本品干净整洁的放置。

〈清洁方法〉

- ① 脏污请用湿毛巾擦拭干净。
- ② 严重脏污的情况，请用清水清洁后，再用干毛巾擦拭干净。
- ③ 油类的脏污请用清洁剂等清洁后，确保无残留清洁剂等后再擦拭干净。

#### ⚠注意

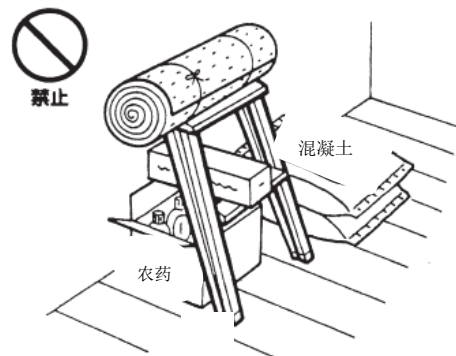
清洁剂等付在产品上进行保存，会导致产品腐蚀。

### 2. 保管方法

- ① 请选择通风良好的干燥的地方保存，勿放在雨淋、阳光直射的地方。如被雨淋、阳光直射，各个部位腐蚀、劣化，导致强度变低。
- ② 若本产品被淋湿，请在其充分干燥后再保管。

#### ⚠注意

- 保管时请勿在本产品上放置其他物品，以防止变形。
- 如放置在农药、水泥、石灰附近，会产生化学反应，造成产品腐蚀，请勿放置在此类物品附近。



## 如何排除故障（故障诊断）

〈现象〉 ● 使用时出现摇晃的现象

检查部位	处理方法
支柱和踏板的接合部是否出现松动或不稳现象	若出现松动或不稳现象，请勿使用，建议将其报废。
支柱和关节的接合部是否出现松动或不稳现象	若出现松动或不稳现象，请勿使用，建议将其报废。

## 排除故障（故障诊断）

〈现象〉 ●虽然放置面呈水平，但有晃动。

检查部位	处理方法
踏台的支柱是否有弯曲。 特别是下部有无弯曲、扭曲。	若出现弯曲现象，请勿使用，建议将其报废。
防滑部位（脚垫）是否脱离或磨损了。	若出现脱离或磨损的现象，请勿使用。（请与本公司联系）

〈现象〉 ●踏台无法顺利的开关

检查部位	处理方法
关节部位有无松动或大幅晃动	若出现此现象，请勿使用，建议将其报废。
锁扣部件（开关装置）有无变形、结合部位有无松动，晃动。	若出现此现象，请勿使用，建议将其报废。
关节、锁扣是否有生锈	若出现生锈现象，请向旋转轴里注油。如出现机能损坏似的大面积生锈现象，请勿使用，建议将其报废。



**警告**

当产品出现异常时，请勿随意按照自己的判断进行修改或维修。



**禁止**

已经变形了的产品和金属零件，强度会大幅度下降，即使通过外力使其复原，产品及金属配件已出现破损，恐会导致跌倒或摔落等人身事故的发生。

## 长谷川金属制品有限公司

〒523475 广东省东莞市横沥镇村头工业综合开发区

电话 0769-8268-5155 传真 0769-8372-1270

〒200041 上海市静安区江宁路 167 号新城大厦办公楼 13 层 03A 室

电话 021-6266-3633 传真 021-6266-3632

※本使用说明书是轻金属制品协会企划、制作的。未经允许，严禁擅自转用该使用说明书