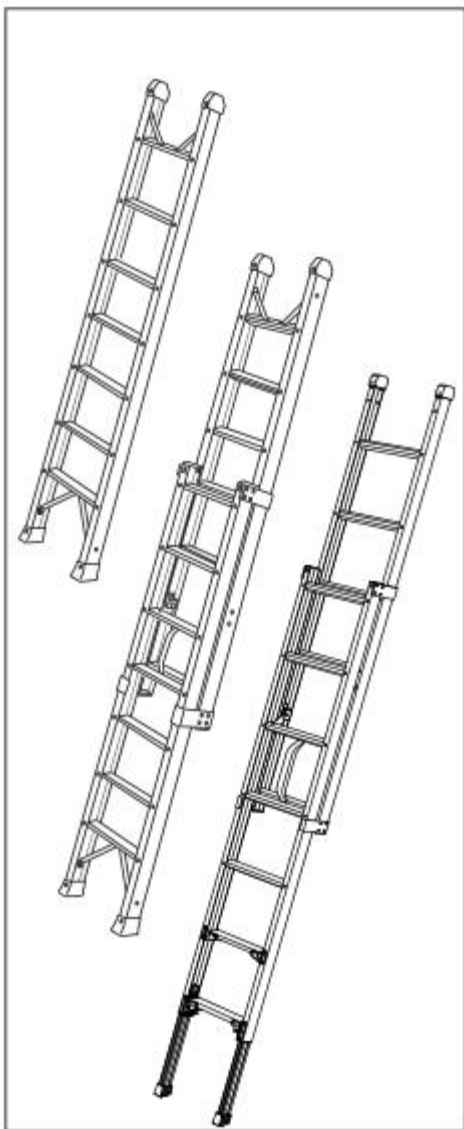


# 直梯

1 连•2 连

长谷川

## 使用说明书



感谢您购买本产品。

该使用说明书包括了对本产品使用方法和使用时的事项的介绍。

使用本产品前**请务必认真阅读使用说明书，为防止发生事故，请按照说明书的内容进行正确操作。**

另外阅读后请将使用说明书置于容易找到的地方**妥善保管。**



●如不正确使用直梯恐会导致跌倒或摔落危险。使用前务必要确认直梯处于平稳状态。


●请谨慎上下直梯避免左右方向倾倒。  
●直梯状态使用时，辅助支撑人员应充分起到辅助作用，避免高空作业人员倾倒或摔落而谨慎操作使用。

●若不遵照此使用说明书上记载的使用方法和注意事项，发生事故，本公司概不负责，敬请知。

### 目录

标示符号的含义	1
各部位的名称	2
安全守则	5
使用前检查	11
直梯的使用方法	12
1. 放置场所	12
2. 直梯的挂靠方法	12
3. 操作方法（仅 2 连）	13
4. 上、下方法	15
5. 脚部伸缩方法	16
使用后的保养与保管方法	17
1. 保养方法	17
2. 保管方法	17
如何排除故障（故障诊断）	17

# 标示符号的含义

使用说明书和产品标签上  此标志为安全使用特别重要的地方，请务必遵守。

## 危险

此标志表示若不按照记载内容进行操作，极有可能产生死亡等重大事故的危险。

## 警告

此标志表示若不按照记载内容进行操作，极有可能产生死亡或受伤事故的危险。

## 注意

此标志表示若不按照记载内容进行操作，可能会导致受伤或产品损坏。  
※如产品有损坏的情况下仍继续使用就有可能导致跌倒或摔落的受伤事故发生。

## 禁止

此标志表示禁止（请勿如此操作）。

## 强制

此标志表示强制（请务必如此操作）。

## 《有关图像表示》

为了可以使警告显示的一目了然，在警告标志中加入了图像。图像表示有如下含义。



### 谨防触电

表示在搬运、移动或安装时，请注意远离电线谨防触电危险。



### 注意可动部位不要夹到手

表示在使用产品时，请注意不要将手放在可动的部位，谨防夹手的意思。



### 禁止固定上部直梯或吊起直梯

此标志表示若固定上部直梯或吊起直梯，锁扣脱落，可能会跌倒。



### 此面是里面，禁止使用

表示如使用里面一侧容易从踏板上滑下，恐有跌倒的危险。



### 请注意左右方向跌倒

表示身体失去平衡，恐有跌倒、摔落的危险。

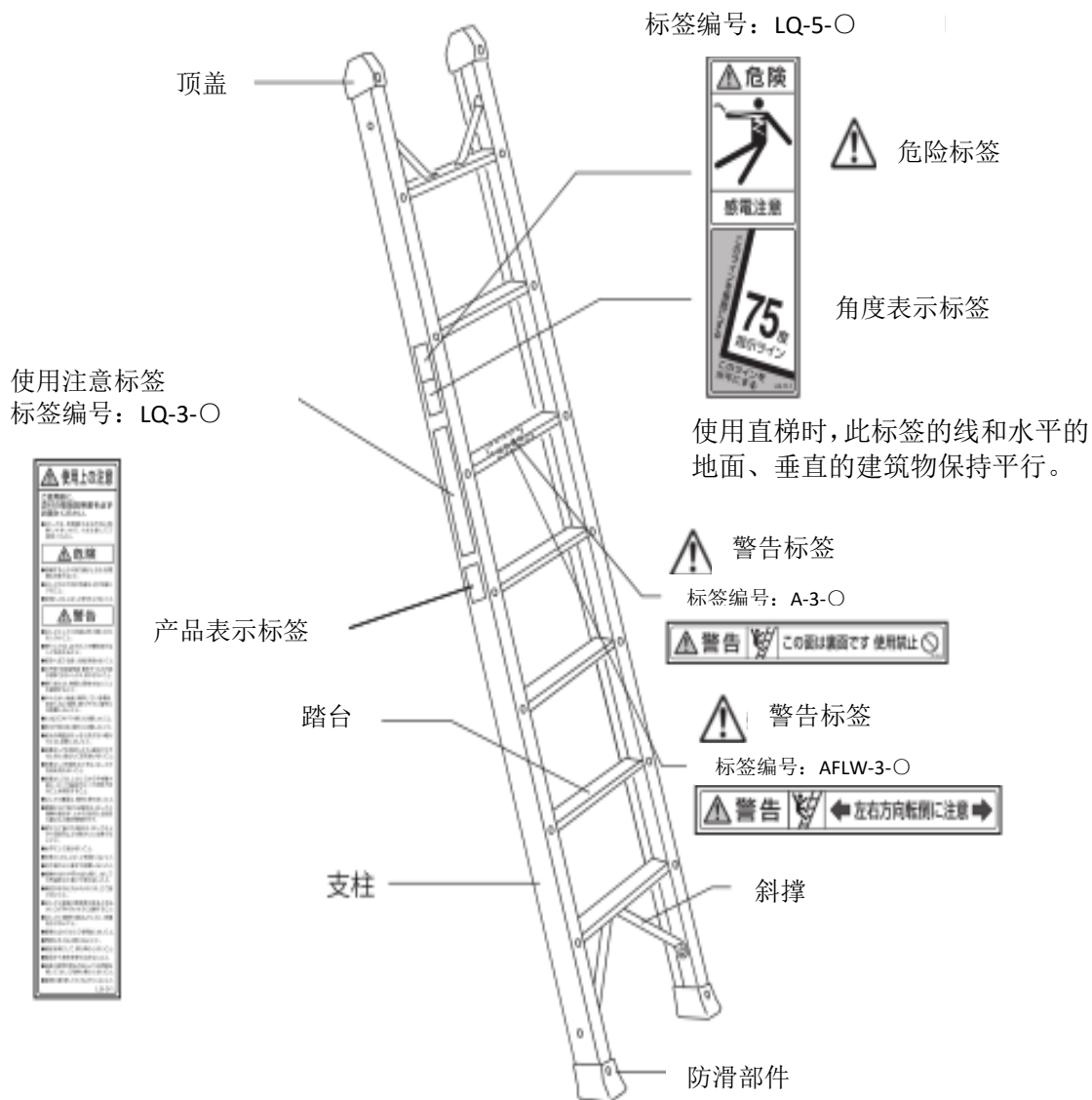


### 请注意勿忘给伸缩脚部挂锁扣

表示如果忘记挂锁扣，伸缩脚部位收缩会造成直梯倒塌，有掉落、伤害事故发生的危险。

# 各部位の名称

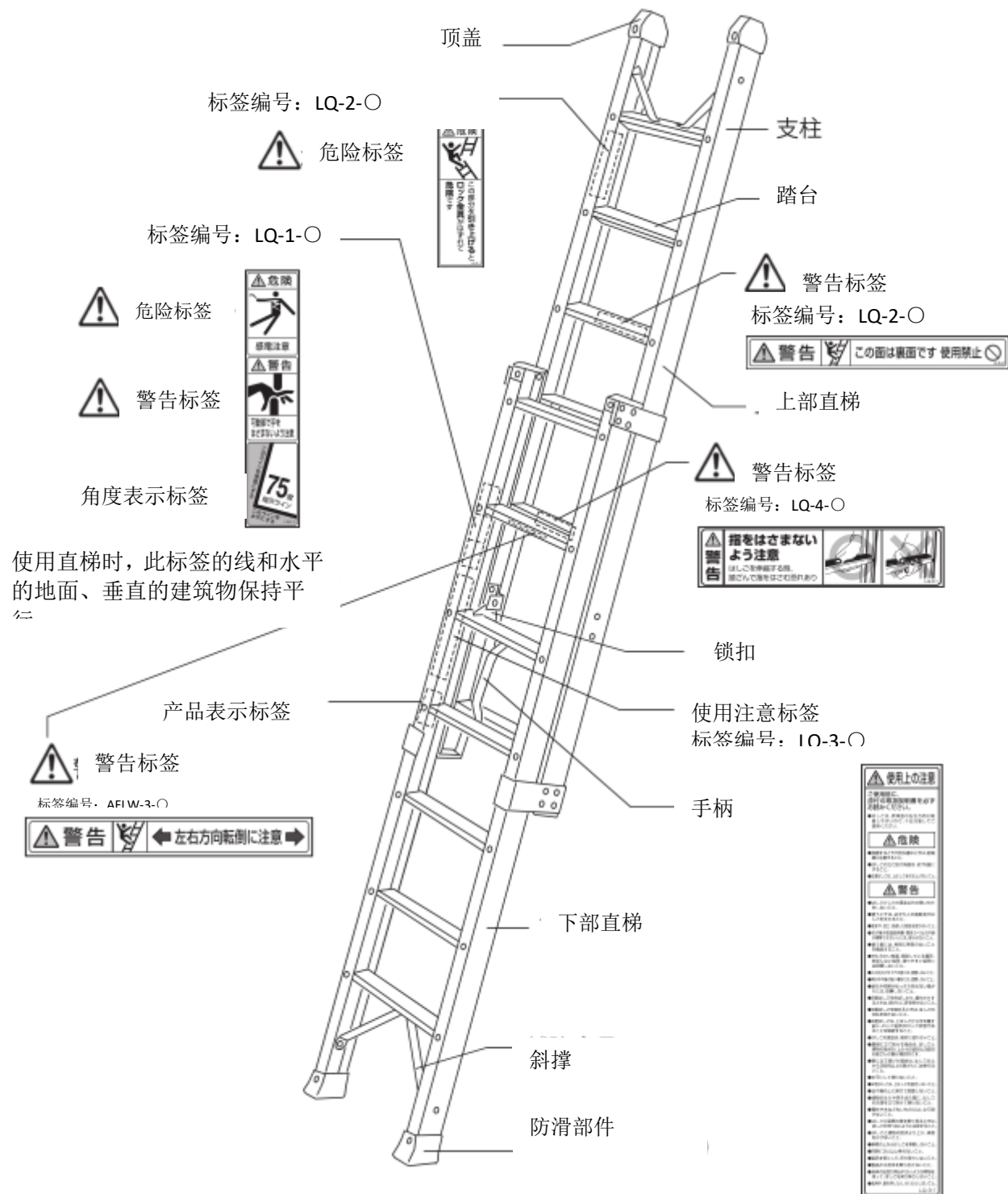
## 〈1 连直梯〉



- ※1. 请在订购标签时告知标签的编号。
- ※2. 标签的编号标记在标签右下角部位。
- ※3. 标签上的○为改订的编号。

# 各部位の名称

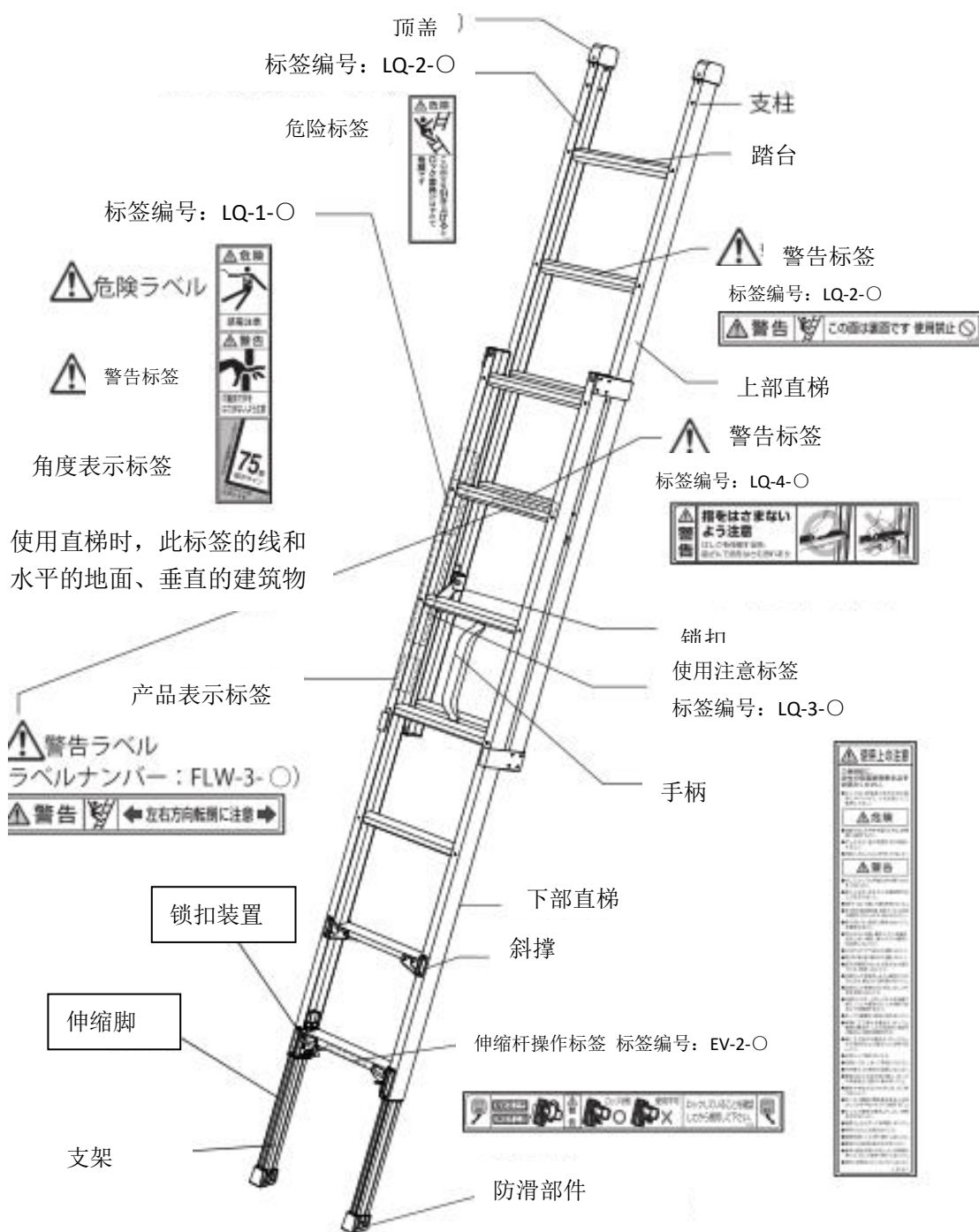
## 〈2 连直梯〉



- ※1. 请在订购标签时告知标签的编号。
- ※2. 标签的编号标记在标签右下角部位。
- ※3. 标签上的○为改订的编号。

# 各部位の名称

## 〈2 连直梯〉



- ※1. 请在订购标签时告知标签的编号。
- ※2. 标签的编号标记在标签右下角部位。
- ※3. 标签上的○为改订的编号。

# 安全守则

若不遵守下述注意事项，可能导致死亡等重大事故或有产品损坏等危险的发生。

## 1、使用条件

### 警告



请勿作为直梯用途以外的使用方法

本品是作为挂靠在建筑物上作为攀登高处上下使用的[直梯]。如果使用方法错误、用于超出用途以外的使用方法，恐导致跌倒、摔落等重大事故发生。

### 警告



作为直梯使用时，请务必让辅助人员辅助支撑作业

若无辅助人员辅助支撑，梯子容易移动。那时身体失去平衡，恐会跌落货摔落。另外，请勿让辅助支撑人员以外的人靠近。

### 警告



请在本品标注的最大可承受重量的范围内使用。

当身体重量与携带的物品重量总和超过产品最大承受重量时，请勿使用。

另外，携带物品大小与重量应控制在适中的范围，以保持身体平衡。

### 警告



请勿随意对人字梯兼直梯进行加工、改造。

可能会引发重大事故。

### 警告



孩子或不理解使用说明书警告标签内容的人，请勿让其使用

产品的使用说明书和警告标签里记载了安全使用的重要注意事项，无法理解其内容的人使用该产品的话，恐会引发重大事故。

### 注意



身体处于以下状态时请勿使用。

- 疲劳时
- 吃过药或喝过酒
- 生病或妊娠期
- 感到身体有异样

无法保持身体平衡，恐有跌倒，摔落的危险。

### 注意



使用时请穿着适合的服装

请勿穿着上下梯时容易钩挂或踩到下摆的服装。

### 注意



使用之前请佩戴作业帽（安全帽）

### 注意



产品上无标签、标签内容无法读取时，请勿使用。

请务必从我司订购新的标签并贴于正确位置，详细了解内容后再进行使用。  
※订购标签时请查询标签的编号（参照 2~4 页）

# 安全守则

## ⚠注意



強制

将本产品借给他人时请将使用说明书一并借出。

因使用说明书记载了安全使用上的重要的注意事项，请指导认真阅读并理解后再使用。

## 2. 使用前

### ⚠警告 使用前必须进行使用前的检查（参照 11 页）请确认产品是否有无异常。



強制

有异常时请绝对不要使用。恐有发生重大事故的可能性。

### ⚠警告



禁止

请勿使用变形的直马两用梯。

本产品为铝合金制造。变形过的铝材拉直后，强度会明显下降。即如果使用变形后修理过的产品容易折弯从而造成重大事故。

## 3. 搬运时

### ⚠注意



強制

搬运 2 连梯时，请用绳子固定好梯子使直梯固定

若 1 人搬运，可能会碰转到人或建筑物，引发事故

### ⚠注意



強制

搬运时，用绳子固定梯子以免移动

若不用绳子固定，直梯会动，恐会夹到手的 possibility。

把上部直梯收缩到最下方，用绳子等固定好支柱和踏板后搬运

⚠注意 用绳子将产品固定在运输车上时，请勿将绳子系的太紧。



禁止

系太紧造成产品龟裂，使用时容易折断恐会造成跌落。

⚠注意 搬运时请勿蛮力拉、扔粗鲁的拿取。



禁止

如果粗暴使用，可能导致其变形或凹陷等破损情况。

## 4. 放置场所

⚠危险 放置或搬运时请注意



強制

避免电线



本产品易通电，如果接触到电线，有触电的重大事故的 danger。

⚠警告 请勿在松软的地面上使用 2 连直梯



禁止

若在松软的地面上使用 2 连直梯，下部直梯被埋锁扣脱落，上部直梯落下，可能导致最大事故的发生

# 安全守则

## 警告



请勿将直梯或人字梯放在不稳定的场所

放置场所在以下状态时，直梯倾斜恐有跌落或摔落的危险。

- 柔软的地面或墙壁，直梯无法放稳的地方。
- 高低起伏或凹凸不平的不平稳处。
- 直梯使用时，支柱的一侧是碎石，另一侧是水泥等左右硬度不均匀的地方。
- 倾斜的地面、地板、墙根上。
- 有积雪的地方。
- 其他、不稳定的场所。

## 警告



请勿将直梯放置在容易打滑的场所

放置场以下场所时，恐有跌倒，摔落的可能性。

- 易滑倒的树脂地板、瓷砖、铁板上。
- 有积水的地方
- 容易打滑瓷砖、玻璃墙壁上
- 有积雪或结冰的地方
- 有砂子、垃圾、灰尘、落叶等易打滑的场所
- 其他易打滑的场所

## 警告



请勿放置在人出入口或门前。

若置于这两个地方就有可能被进出的人或开门时，直梯或人字梯易被撞翻，导致作业人员跌倒或摔落。

## 警告



请勿放置在雨中、强风场所

被雨淋湿后踏板易滑，强风易会导致身体失去平衡，以上两种情况都有可能导致人跌倒或摔落。

## 警告



请勿设置在脚部周围光线暗的场所。

脚踩空或未注意到周围危险物品时，恐会跌倒、摔落。

## 注意



请勿放置在周围有危险物品、头上有障碍物的场所

恐有跌倒、摔落的可能性。

## 5. 直梯伸缩时（仅 2 连直梯）

## 警告



2 连直梯伸缩操作时，请用正确的方法操作

上部直梯和下部直梯的踏板之间，可能有夹到手脚的危险，请务必手持手柄和上部直梯的踏板，正确操作



## 警告



放开上部直梯之前，请务必确认锁扣是否锁好

在尚未锁定就放手的话（锁定状态请参照 13 页图 C），上部直梯会突然下落会导致事故和直梯损坏。



# 安全守则

## ⚠注意



伸长直梯时，请注意不要碰撞  
屋檐·架子

若碰撞屋檐可能造成碎片落下导致事故发生或损坏直梯。

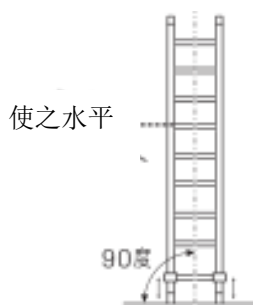
## 6. 调整绳索脚时

### ⚠警告



请调整伸缩脚使踏板水平

若倾斜状态使用，  
会失去平衡，  
可能导致跌倒  
或跌落的危险。



### ⚠警告



请确认是否锁定全部伸缩脚



若没有锁定，伸缩脚会收缩，恐有跌到或跌落的危险

### ⚠警告



调整伸缩脚时，请注意可懂部位，  
不要加到手



可能会受伤

### ⚠警告



请勿粗暴操作锁定装置和伸缩脚

如果粗暴使用，可能导致其变形或凹陷等  
破损情况造成重大事故的发生。

## 7. 直梯挂靠时

### ⚠危险



直梯的摆放角度约为 75 度

角度太大直梯容易倒，角度太小容易滑，  
恐有跌倒或跌落的危险。

### ⚠警告



禁止使用直梯里侧。



容易脚滑，恐有摔落的危险

### ⚠警告



挂靠建筑物的屋顶等位置时、  
直梯和建筑物交接处最好是最  
上面地段和第三段两个踏板之  
间

如果直梯从与建筑物的接触点伸出太长，  
从梯子往屋顶攀爬时梯子容易移动。此时  
若失去平衡，恐有倾倒和摔落的可能。请  
使用与建筑物相宜高度的直梯。不得已  
使用不合适规格梯子，上部超出接触点太  
长时，辅助梯身人员需特别注意压住梯子，  
梯子上的操作人员切勿将身体重心放在  
接触点以上的踏板和支柱上。

### ⚠警告



挂在建筑物的墙壁上时直梯  
最上面三层踏板请勿使用

身体容易不稳定，恐有跌倒、摔落的危险。

# 安全守则

## 8. 上下直梯时



请勿使用横放状态的直梯

产品易折损，恐会倾倒和摔落。



请勿固定上部直梯



若固定上部直梯，使用时锁扣可能会脱落。此时若上部直梯的固定部件松开，上部直梯会下落导致重大事故的发生。若不得已需要固定上部直梯时，请固定上部直梯和下部直梯相邻的踏板



请勿吊起 2 连直梯的上部直梯。

若吊起上部直梯，锁扣会脱落，此时若放开手，上部直梯下落导致重大事故的发生。



梯子和屋顶之间移动时，请注意勿让梯子移动。

梯子错位容易不稳定恐会导致作业人员跌倒或摔落。



请勿为了增加直梯的使用高度将其与管道、木头等连接或放置在台、箱上

若连接点折断或台、箱发生移动时，恐会导致作业人员跌倒或摔落。



请勿将身体中心靠在直梯和建筑物接触点以上的踏板和支柱上

直梯的接地侧容易翘起导致不稳定造成作业人员跌倒或摔落。



请勿将直梯顶端部位靠在建筑物的边缘、突出的墙壁上

由于梯子容易打滑、脱落，导致梯子的顶端脱离，恐有跌倒、摔落的可能性。



请勿从屋顶上直接移动梯子。

身体失去平衡，接地面不稳定时恐会跌倒或摔落。



请勿挂靠在电杆、木头等圆形物体上使用。

踏板直接接触以上物品时会不稳定，容易失去平衡，恐有跌倒、摔落的可能性。



请勿 2 人或以上同时使用本产品

直梯处于不稳定状态，恐会导致作业人员跌倒或摔落。

**警告**



请勿背靠产品，松开手  
状态下。

身体处于不稳定状态，容易失去平衡，  
恐会导致作业人员跌倒或摔落。

**警告**



请勿将身体从梯子支柱探出。

如果身体探出支柱，失去不平衡，导  
致跌倒或滑落。

**警告**



请勿携带使身体不平衡  
的物品上下本产品。

失去平衡，有倒塌、跌落的可能性。  
如果有那样的物品时，请背在背上，  
保证双手双足可以使用的状态下使用。

**警告**



在梯身上作业时请勿强行  
拉拽墙壁、物品。

强行拉拽墙壁、物品时容易产生反弹  
力导致梯子突然直立、偏移，容易失  
衡，恐有跌倒、摔落的危险。

**注意**



请平稳的上下直梯，请  
勿中途直接跳下。

有发生受伤事故的可能性。下梯时，  
请一层一层的下至下到最后一层踏板。

# 使用前检查

在使用直梯前，请先检查以下项目，确认有无异常。

若有可修正的异常现象，请正确处理后再使用。

## 1. 请用眼睛检查以下各处。

① 请确认踏板上是否有润滑油、油、泥、雪、水、油漆等容易导致滑倒的物品，若踏板有以上异常物请认真擦拭干净后使用。

(参照 17 页)

② 支柱是否出现倾斜、扭曲、凹陷的现象。

若出现上述现象**请勿再使用**，建议报废处理。

③ 踏板是否出现弯曲、凹陷。若出现弯曲、凹陷现象**请勿再使用**，建议报废处理。

④ 各部件的连接处是否出现破损、严重腐蚀等现象。以及零部件是否出现破损、脱落、变形、磨损、严重腐蚀等现象。若出现上述现象**请勿再使用**，建议报废处理。

⑤ 铆钉、螺丝、按钮等是否出现松动或脱落。若出现上述现象**请勿再使用**，建议报废处理。

⑥ 防滑零件是否出现减少、脱离等现象。若出现上述现象**请勿再使用**。务必与本公司联系，更换新的防滑零件。

## 2. 请触摸以下部位进行检查

① 请触摸踏板看看是否存在晃动现象。若出现上述现象**请勿再使用**，建议报废处理。

## 3. 站立直梯，拉伸上梯 2~3 段检查下列各处（仅 2 连直梯）

① 左右锁扣能否正常使用，锁扣能否确实锁牢。不能确实锁牢的情况下，**请勿再使用**，请与本公司联系。



① 请确认能否顺畅伸缩

② 请确认左右锁扣能否正常锁定

## 4. 活动伸缩脚检查以下各处。

① 请检查伸缩脚和锁扣的咬合部位是否有泥、水泥、垃圾、油漆。若有以上物品请清除，无法清除时**请勿再使用**，请与本公司联系。

② 伸缩脚是否出现弯曲、扭曲、凹陷、损耗的现象。若出现上述现象**请勿再使用**，请与本公司联系。

③ 伸缩脚和锁扣能否顺畅动作。无法顺畅工作的时候请注入少量的喷雾式润滑油。若动作依旧无法顺畅**请勿再使用**，请与本公司联系。

④ 操作锁扣试动下伸缩脚，请确认锁扣能否确实解除锁定，若无法解除锁定**请勿再使用**，请与本公司联系。

# 直梯的使用方法

## 1. 放置场所

- 请选择平坦且稳定、不易打滑、不会让梯子陷入的地面放置梯子。
- 请将梯子安置在不会淋到雨水、不会受到强风袭击的地方。
- 请将梯子置于周围没有危险物品且能使其保持良好平衡姿势的地方。
- 放置后，和梯子接触点的地方可以承受使用时的重量，请确认是否会横向滑动或松动。若发生以上现象请移动梯子的位置使其稳定。

## 2. 直梯的挂靠方法

挂靠直梯时请 2 人协作进行。

### ① 表面朝外立起梯子

※梯子背面贴有【此面是背面 禁止使用】的标签。

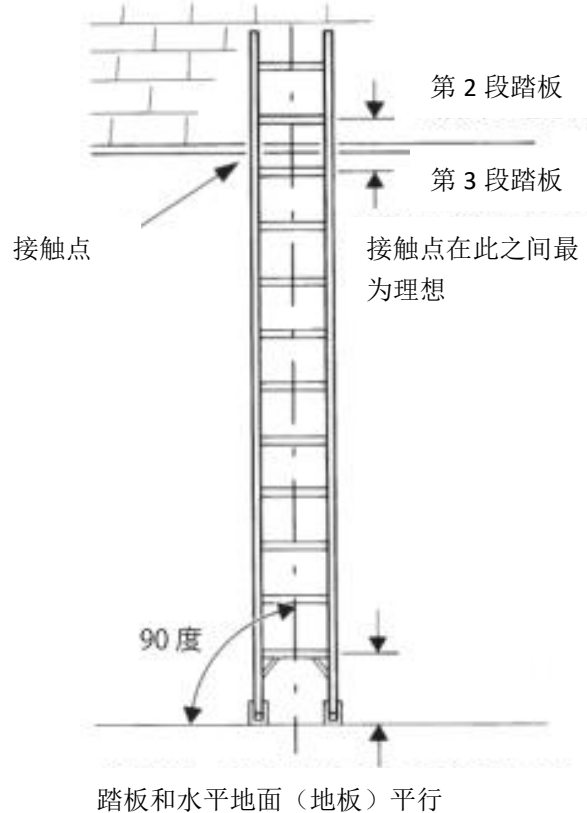
### ② 梯子的靠立角度调整为 75 度角。

※75 度标准为将支柱上贴有[75 度指示线]与水平的地面（地板）、垂直的建筑物保持平行。

### ③ 从梯子的正面看，垂直挂靠（水平地面的角度 90 度）

④ 挂在房顶等时，梯子和建筑物接触的点从上往下在最二层和第三层的踏板中间是最理想的。

※除上述以外，当直梯突出于接触点时辅助人员应特别注意压住梯子，梯子上的操作者请勿将重量施加在接触点以上的踏板和支柱上。



## 2. 直梯的操作方法（2 连梯）

请操作者 1 人进行，辅助者请远离直梯

### 〈伸开方法〉

① 左手握住手柄中央，站在梯子侧面，踩住脚垫部分使之不能要滑动让梯子接近垂直站立。

② 右手握住上梯的踏板，拉伸上梯 2~3 段。

踏板正确拿法



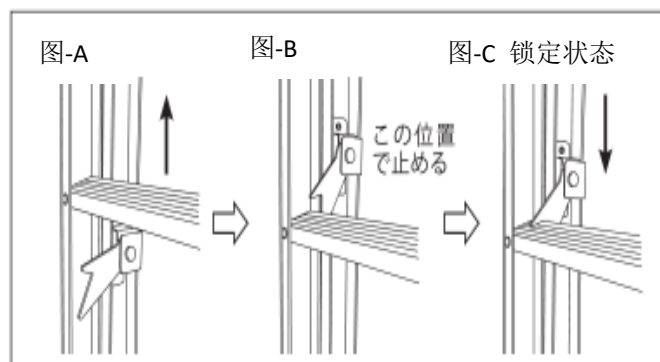
③ 锁扣的扣爪在如下图-B 的位置时，放下上梯，左右锁扣扣住踏板锁定（图-C 状态）  
※反复操作以上动作，伸开上梯。

④ 将梯子调整到希望的高度后，请确认左右锁扣是否确实锁定踏板（图-C 状态）



### ⚠ 注意

上梯伸开时，请注意不要碰撞到建筑物、屋檐等。



### 〈收缩方法〉

① 左手握住手柄中央，站在梯子侧面，踩住脚垫部分使之不能要滑动让梯子接近垂直站立。

② 右手稍微向上提起上梯的踏板，使锁扣的扣爪如下图-a 的位置。

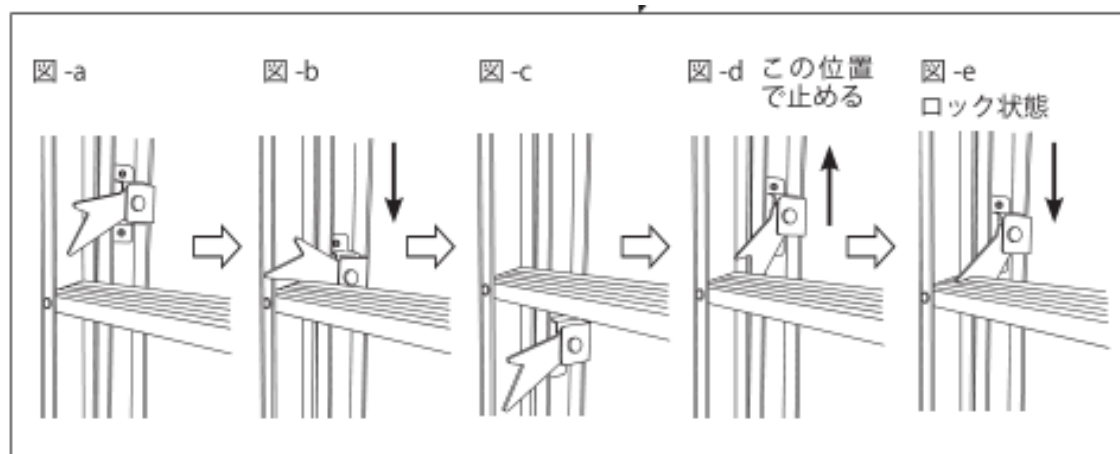
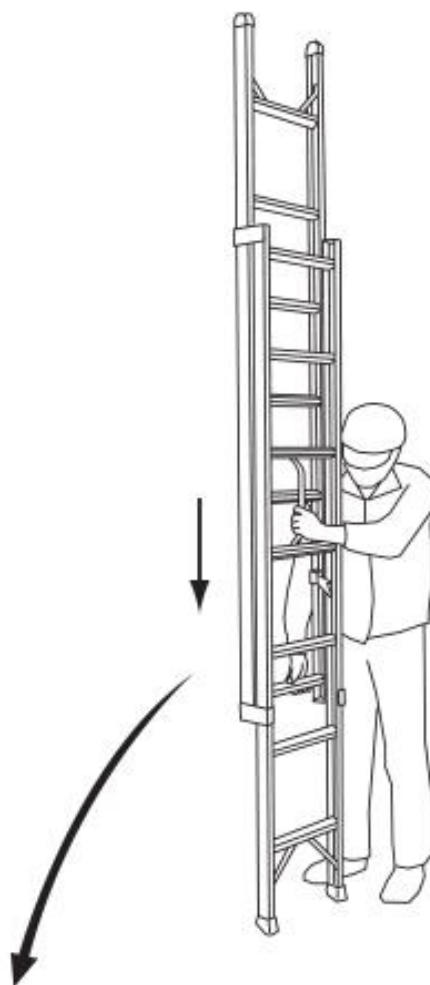
③ 然后，落下上梯，至下图-c 的位置

④ 稍微向上提起上梯的踏板至下图-d 的位置，放下上梯，锁扣扣住踏板锁定（图-e 状态）

⑤ 请反复操作②~④步骤，收缩上梯。

### 注意 ⚠

收缩上梯时，请 1 个人小心进行。粗暴操作会导致梯子变形、损坏。



# 直梯的使用方法

## 4. 上、下方法

●梯子有正面和背面。攀登前请确认面对的是产品的正面。背面贴有[此面是背面 禁止使用]的危险提示标签。

●攀登前，请务必确认左右锁扣确实锁定。

●攀登前，请务必确认左右伸缩脚确实锁定。

●请穿着运动鞋等防滑鞋。

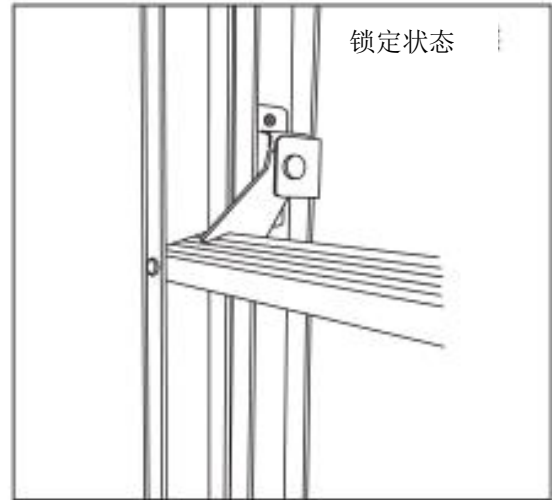
●身体面向直梯正面，同时使用双手双脚，小心攀登。

●如需携带有碍上下的物品，请背在背上等，保证双手可以使用，并注意保障身体平衡小心上下。

●从直梯上到屋顶，从屋顶到直梯上时，梯子容易不稳定。请辅助者牢牢支撑住，保障梯子稳定。

●使用直梯下来时，请一层一层的下至最后一层，安全小心地下来。

●上下梯子时，辅助者单脚将梯子的防滑处（脚垫）压住，双手牢牢扶住梯子。



妨碍攀登的行李背在背上

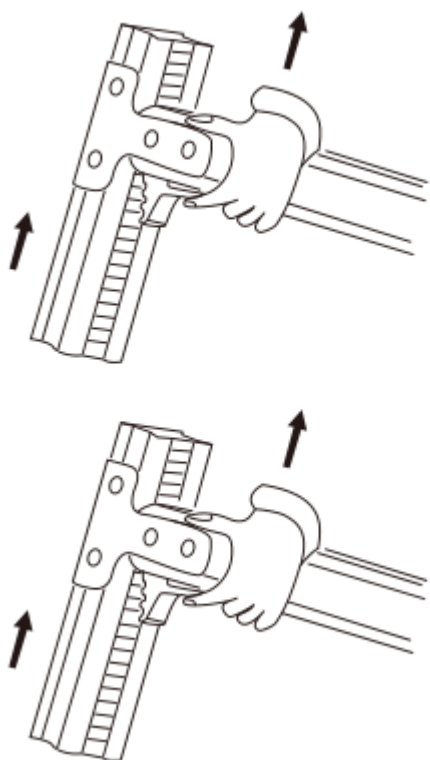




## 5. 脚部收缩方法

### 〈伸长方法〉

- ① 稍微向上提起梯子，使支柱脚部离开地面。
- ② 拉伸操作杆调节伸缩脚的长度。
- ③ 放开操作杆，锁扣和支架咬合，伸缩脚不会缩短。



### 〈收缩方法〉

- ① 稍微向上提起梯子，使支柱脚部离开地面。
- ② 拉伸操作杆调节伸缩脚的长度。
- ③ 收缩伸缩脚，放开操作杆

### ⚠ 警告



強制

调整伸缩脚使之固定，使天板和踏板保持水平

### ⚠ 注意

- ① 攀登前，脚踩最下段踏板确认伸缩脚不会收缩
- ② 伸缩脚伸开到最大状态时，请勿强硬拽拉伸缩脚。  
请勿对锁扣过度施加力量，可能会造成破损急重大事故的发生。

# 使用后的保养和保管方法

## 1. 保养方法

泥、石灰、污水、海水、水泥等是本产品的天敌。请保持干净整洁的存置。

### 〈清洁方法〉

- ① 脏污请用湿毛巾擦拭干净。
- ② 显著脏污的情况下，请用清水清洁后，再用干毛巾擦拭干净。
- ③ 油类的脏污请用清洁剂清洁干净后，再将残留的清洁剂擦拭干净。

### ⚠注意

若残留的清洁剂不擦拭干净，会导致产品腐蚀。

## 2. 保管方法

① 请选择通风良好的干燥的地方保存，勿放在雨淋、阳光直射的地方。雨淋、阳光直射会造成各部位腐蚀或劣化从而降低使用强度。

② 本产品若被淋湿，请将其充分干燥后再保管。

### ⚠注意

- 保管时请勿在本产品上放置其他物品，防止变形。
- 放置在农药、水泥、石灰的附近，会产生化学反应，造成产品腐蚀，故绝对不要放置在此类物品附近。

### ⊘ 禁止

## 如何排除故障（故障诊断）

- 〈现象〉 ● 使用时出现左右摇晃的现象。 ● 扭拧度较之前严重。  
● 搬运及使用中，梯子嘎达嘎达响。

检查部位	处理方法
支柱和踏板的衔接部位是否出现松动或不稳现象	若出现松动或不稳现象，请勿使用，建议将其报废。
伸缩脚和锁扣是否出现松动或不稳现象	若出现松动或不稳现象，请勿使用，建议将其报废。

- 〈现象〉 ● 安放在了水平面上仍有摇晃异响。

检查部位	处理方法
直梯的支柱是否弯曲，特别是上部和下部有无弯曲、扭曲现象	若出现弯曲现象，请勿使用，请将其报废。
顶盖是否脱离或磨损。	若出现脱离或磨损的现象，请勿再使用。
防滑部件是否脱离或磨损。	若出现脱离或磨损的现象，请勿再使用。 (请与我司联系换新)

## 如何排除故障（故障诊断）

〈现象〉仅 2 连直梯

- 伸长上梯，梯子无法伸缩。
- 伸缩操作时比以前吃力。

检查部位	处理方法
整体有无大的变形等	若出现出现以上情况，请勿使用，建议将其报废。
支柱有无弯曲、凹陷等变形	若出现出现以上情况，请勿使用，建议将其报废。
直梯的滑轮有没附着油漆急泥土等异物	若出以上情况象，请去除异物，若无法去除，请勿使用，建议将其报废。

〈现象〉仅 2 连直梯

- 伸缩 2 连直梯时，无法固定。
- 攀登到上梯时，感觉单面下沉。

检查部位	处理方法
左右锁扣是否锁定	若无法锁定情况，请勿使用。（请与本公司联系）
左右锁扣是否生锈	若出现生锈现象，请向锁扣里注油。如出现显著功能损坏的大面积生锈现象，请勿使用，建议将其报废。

- 〈现象〉 ● 伸缩脚无法锁定  
● 伸缩脚无法顺畅使用

检查部位	处理方法
伸缩脚和锁扣的功能是否有疑似损坏、变形、生锈等情况	若出现松动或不稳现象，请勿使用。（请与本公司联系）
伸缩脚和锁扣是否附着泥土急水泥、垃圾、油漆等异物	若出以上情况象，请去除异物，若无法去除，请勿使用。（请与本公司联系）



**警告** 当产品出现异常时，请勿随意按照自己的判断，进行修改或维修。



禁止

已经变形了的本产品金属零件，强度会大幅度下降，即使通过外力使其复原，产品及金属配件已出现破损，恐导致跌倒或摔落等人身事故的发生。

## 长谷川金谷制品有限公司

〒523475 东莞市横沥镇村头综合开发区

电话 0769-83722500      传真 0769-83721270

〒200041 上海市静安区江宁路 167 号新城大厦办公楼 13 层 03A 室

电话 021-62663633      传真 021-62663632

※本使用说明书是轻金属制品协会企划、制作的。未经允许，严禁擅自转用该使用说明书。