

(组立式 / 折叠式)作业台



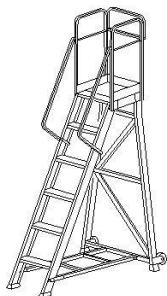
首先感谢您购买本产品。

该使用说明书包括了对本产品使用方法和使用注意的事项的介绍。

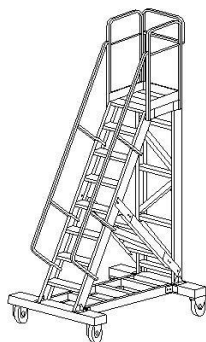
使用本产品前**请务必认真阅读使用说明书，为防止发生事故，请按照说明书的内容进行正确操作。**

另外阅读后请将使用说明书置于容易找到的地方**妥善保管。**

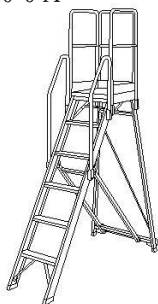
## 使用说明书



DA90~210



DA240A~300A




DAD90~210



- 如不正确使用，作业台会有导致跌倒或摔落的危险。使用前请务必必要确认作业台处于平稳状态。
- 请注意上下作业台时容易左右方向倾倒。
- 两米以上高空作业时请戴好安全帽系好安全带。
- 若不遵照此使用说明书上记载的使用方法和注意事项使用，发生事故，本公司概不负责，敬请知悉。

|                              |    |
|------------------------------|----|
| 标示含义 .....                   | 2  |
| 各部位的名称 (DA-90~210) .....     | 3  |
| (DA-240A~300A) .....         | 4  |
| (DAD-90~210) .....           | 5  |
| 为了安全, 必须遵守的 .....            | 6  |
| 使用前的检查 .....                 | 9  |
| 作业台的使用方法 .....               | 10 |
| 1. 组立方法 (DA-90~210) .....    | 10 |
| 2. 组立方法 (DA-240A~300A) ..... | 13 |
| 3. 放置位置 .....                | 19 |
| 4. 作业台开关 (DAD-90~210) .....  | 19 |
| 5. 作业台上·下·作业的方法 .....        | 21 |
| 6. 作业台移动的方法 .....            | 22 |
| 使用后的保养与保管方法 .....            | 24 |
| 1. 保养方法 .....                | 24 |
| 2. 保管方法 .....                | 24 |
| 「是否故障？」(如何诊断故障) .....        | 25 |

使用说明书或产品上有  标示的, 是安全使用上特别重要的地方, 请务必遵守。



此标志表示若不按照记载内容进行操作, 极有可能产生死亡等重大事故的危險。



此标志表示若不按照记载内容进行操作, 极有可能产生死亡或受伤事故的危險。



此标志表示若不按照记载内容进行操作极有可能产生死亡或受伤事故的危險。  
※如产品有损坏的情况下仍继续使用就有可能导致跌倒或摔落的受伤事故发生。



禁止  
此标志表示禁止 (请勿如此操作)。



強制  
此标志表示强制 (请务必如此操作)。

为了可以使警告显示的一目了然, 在警告标志中加入了图像。图像表示有如下含义。



触电注意

表示在搬运、移动或安装时, 请注意远离电线谨防触电危險。



可动、回转部位, 谨防夹手

表示在使用产品时, 请注意不要将手放在可旋转及可动的部位等, 谨防夹手的意思。

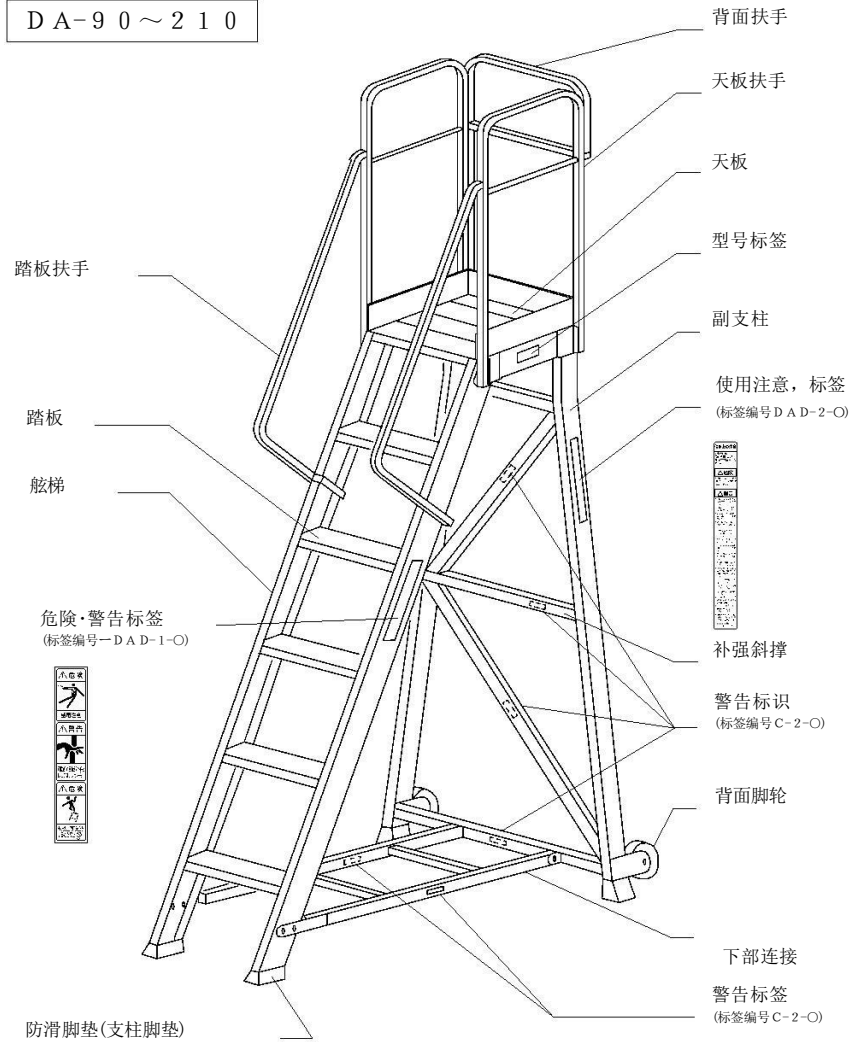


禁止脚尖着力站立天板

脚尖着力站立天板、身体会失去平衡有导致摔落的危險

# 各部位名称

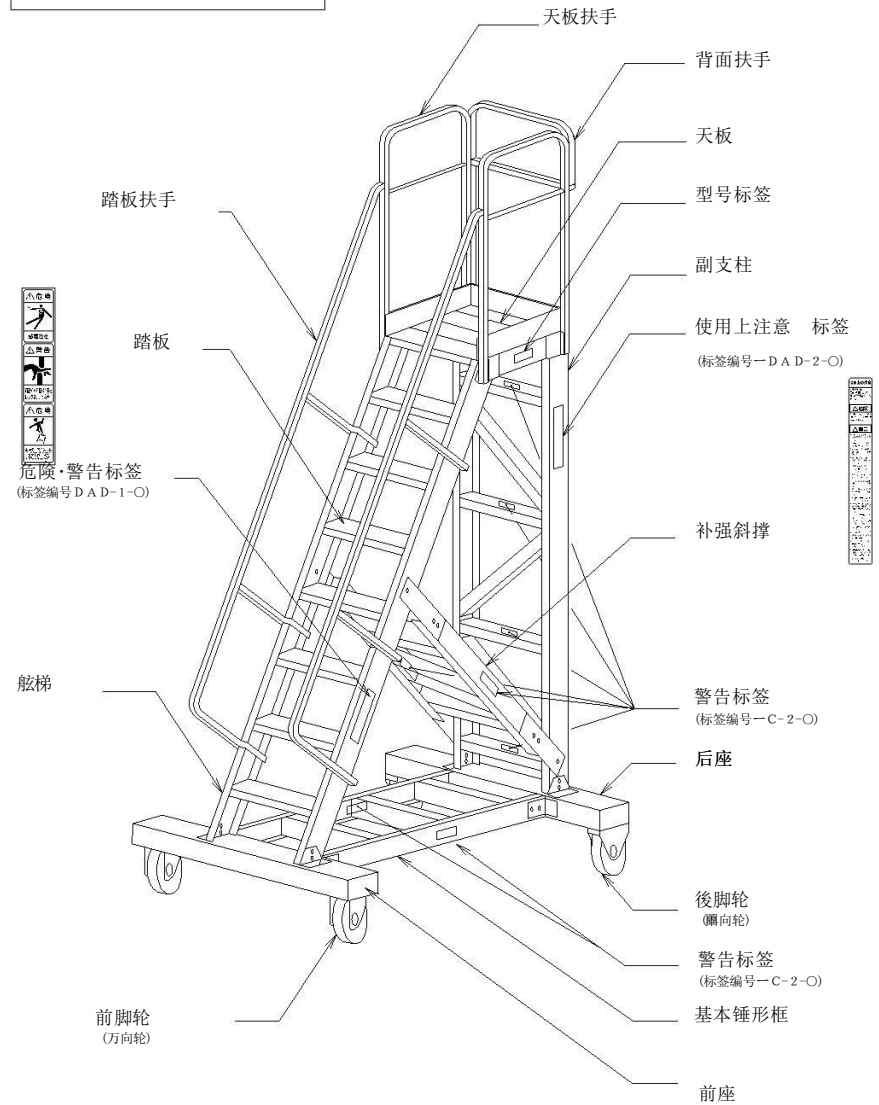
DA-90~210



- ※1
1. 订购标签时, 请告知标签的编号。
  2. 标签的编号标记在标签右下角部位。
  3. 标签上的○为改订的编号。

※2 关于扶手、天板高度未滿 2m 的作业台 (DA-90、120、150、180) 为扶手定制品。  
(选择定制方式请参照扶手捆包内的「ライトステップ DA 専用扶手说明书」。

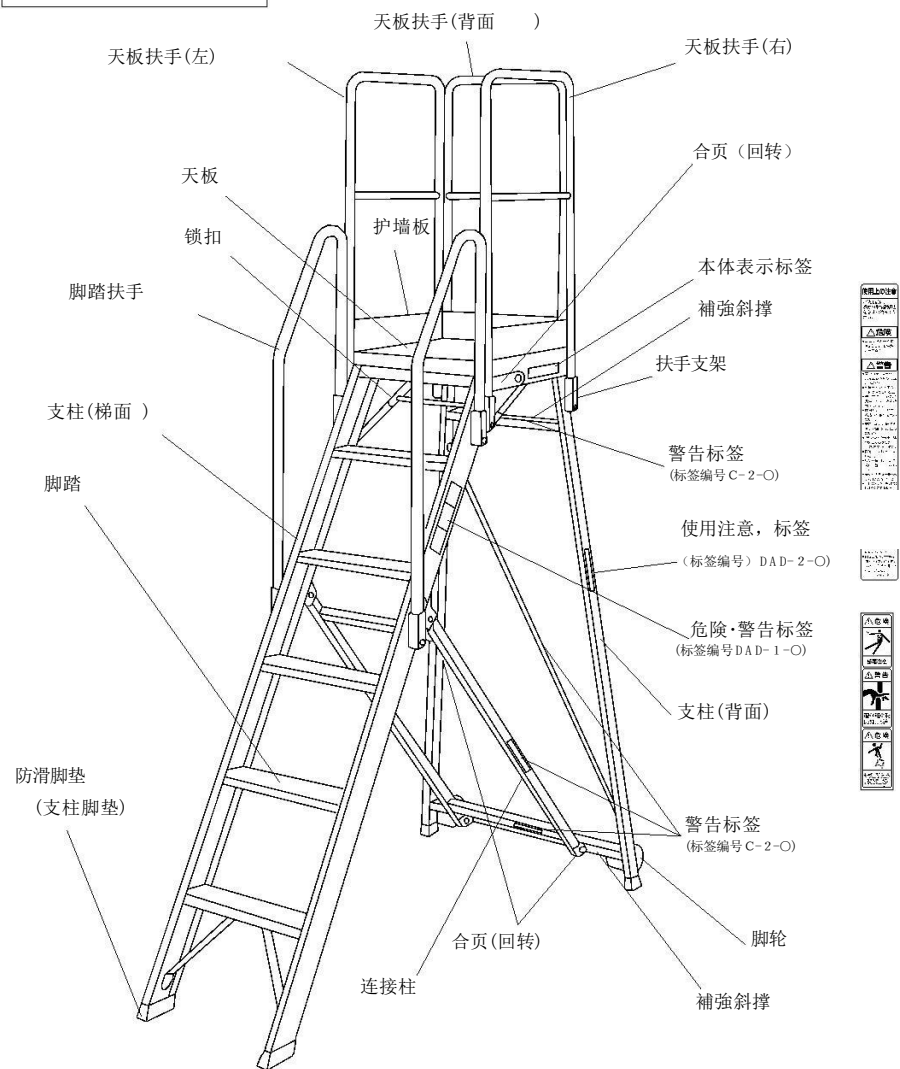
DA-240A~300A



- ※
1. 请在订购标签时告知标签的编号。
  2. 标签的编号标记在标签右下角部位。
  3. 标签上的○为改订的编号。

## 各部位名称

D A D-9 0 ~ 2 1 0



- ※ 1. 请在订购标签时告知标签的编号。  
 2. 标签的编号标记在标签右下角部位。  
 3. 标签上的○为改订的编号。  
 4. 关于扶手、天板高度未滿2m的作业台(DA-90、120、150、180)为扶手定制品。(选择定制方式请参照扶手捆包内的「ライトステップDA専用扶手说明书」。

## 为了安全作业、请务必遵守以下事项

若不遵守下述注意事项,可能导致死亡等重大事故或有产品损坏等危险的发生。

### 1. 使用条件

**警告** 请勿用于非作业台用途



禁止 本品是作为登高作业立足点使用的[作业台]。如果使用方法错误、用于超出用途以外的使用方法,恐引起跌倒、摔落等重大事故发生。

**警告** 请在本品标注的最大可承受强制受重量的范围内使用。



强制 当身体重量与携带的物品重量总和超过产品最大承受重量时,请勿使用。另外,携带物品大小与重量应控制在适中的范围,以保持身体平衡。

**警告** 请勿改造作业台



禁止 可能会引起重大事故发生。

**警告** 请勿让小孩或不理解说明书内容的人使用



禁止 产品的使用说明书和警告标签里记载了安全使用的重要注意事项,无法理解其内容的人使用该产品的話,恐会引发重大事故。

**注意** 请勿使用无标签或标签无法阅览的产品。



禁止 务必从本公司获取新的标签,贴付于正确的位置、在理解内容的基础上使用。  
 ※标签获取时、标签编号(参照3,4,5ページ),如有疑问请联络。

**注意** 身体处于以下状态时请勿使用



禁止

- 疲劳时
- 吃过药或喝过酒
- 生病或妊娠期
- 感到身体有异常

无法保持身体平衡,恐有跌倒、摔落的危险。



**注意** 将本产品借给他人时请将使用说明书一并借出。



强制 因使用说明书记载了安全使用上的重要的注意事项,请指导认真阅读并理解后再使

**注意** 使用时请穿着适合的服装



强制 请勿穿着长裙、围裙、围巾等在上下梯时容易钩挂或踩到下摆的服装使用本产品。

**注意**



强制 高度在2m以上的作业台务必安装扶手(整套、扶手)。

**注意**



强制 使用时请务必戴作业帽、安全帽

### 2. 使用前



强制 使用前务必(参照10页)确认产品是否有无异常。



强制 异常时请勿使用。避免重大事故发生。

为了安全作业、请务必遵守以下事项

**注意** 请勿使用变形的作业台

**禁止** 本产品为铝合金制造。变形过的铝材拉直后，强度会明显下降。即如果使用变形后修理过的产品容易折弯从而造成重大事故。

3. 搬运时

**禁止** 用绳子将产品固定在运输车时，请勿将绳子系的太紧，太紧易造成产品龟裂，使用时容易折断恐会造成跌落。

**注意** 搬运时请勿蛮力拉、扔、粗鲁的拿取。  
如果粗暴拿取，可能导致其变形或凹陷等破损情况。

**禁止**

4. 放置场所

**危险** 存储或搬运时请注意避免电线。  
本产品为易通电产品，如果接触到电线，有触电的重大事故的危險。

**强制**



**警告** 请勿放置于进出口处。  
避免进出口时开关门导致作业台不平衡摔落。

**禁止**

**警告** 请勿放置在不稳定的场所。  
放置场所在以下状态时，倾斜恐有跌落或摔落的危險。

**禁止**

**警告** 请勿将作业台放置不平稳的地方、  
放置在以下场所时，作业台倾斜恐有跌落或摔落的危險。

**禁止**

- 柔软的地面或墙壁，无法放稳的地方。
- 高低起伏或凹凸不平的不平稳处。
- 使用时，有咔嚓咔嚓响的地方。
- 倾斜的地面、地板、墙根上。
- 有积雪的地方。
- 其他不稳定的场所

**警告** 请勿放置在容易打滑的场所。  
放置场以下场所时，恐有跌倒，摔落

**禁止**

- 易滑倒的树脂地板、瓷砖、铁板上。
- 易滑倒的湿地板上。
- 有积雪或结冰的地方。
- 有砂子、垃圾、灰尘、落叶等易打滑的场所
- 其他易打滑的场所。

**警告** 请勿放置在雨中、强风场所。  
被雨淋湿后踏板易滑，强风易会导致身体失去平衡，以上两种情况都有可能致人跌倒或摔落。

**禁止**

**警告** 请勿设置在脚部、周围光线暗的场所。  
以防踩空、未注意到周围危险物品时，导致跌倒、摔落。

**禁止**

**注意** 请勿放置在周围有危险物品、头上有障碍物的场所。  
恐有跌倒、摔落的可能性。

**禁止**

5. 上下作业台进行作业时

**警告** 请勿两人以上使用本产品  
易不稳定，恐有跌倒、摔落的危險

**禁止**

**警告** 请勿背着作业台，不扶扶手进行攀爬。  
身体处于不稳定状态，容易失去平衡，恐会导致作业人员跌倒或摔落

**禁止**

**警告** 作业时身体请勿探出本品  
身体外倾容易失去平衡，恐会导致作业人员跌倒或摔落。

**禁止**

**警告** 请勿踩在锁扣、补强斜撑等处  
以防脚滑、锁扣破损等，导致作业人员跌倒或摔落

**禁止**

**注意** 请小心上下作业台、  
请勿从作业台中间跳下  
避免导致意外受伤，上下作业台时，逐层下至最后一层，安全上下。

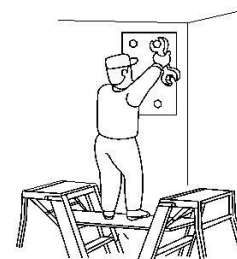
**禁止**

**警告** 请勿手持无法保障身体稳定性的物品上下攀爬。  
失去平衡，恐会导致跌倒或摔落的危險。如需负重物品上下时，请背在背上，保证双手双脚在可以使用的状态。

**禁止**

**警告** 请勿随意在两台作业台之间架跳板，作为平台使用

**禁止**



**警告** 作业时请勿强行拉拽墙壁、物品。  
强行拉拽墙壁、物品时容易产生反弹力导致梯子不稳定，恐会导致作业人员跌倒或摔落。

**禁止**

**危险** 请勿站在作业台一侧、脚尖着力、单脚站立使用本品。  
避免失去平衡，导致摔落等事故。站立天板时，务必保持身体在处于中央位置。

**禁止**



**警告** 在作业时需移动作业台时，请务必下作业台后再进行移动。

**强制**



# 使用前的检查方法

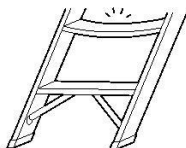
在使用（組立式/折叠式）作业台前，请先检查以下项目，确认是否有异常。  
若有可处理的异常现象，请正确处理后再使用。

## 1. 目视检查以下各处。

- ①请确认踏板是否有润滑油、油、泥、雪、水、油漆等容易导致滑倒的物品，若踏板有以上异物，请认真擦拭干净后使用。（参照24页）
- ②支柱是否出现倾斜、扭曲、凹陷的现象。  
若出现上述现象**请勿再使用**，建议报废处理。



- ③踏板是否出现弯曲、凹陷。若出现弯曲、凹陷现象**请勿再使用**，建议报废处理。



- ④各部件的连接处是否出现破损、严重腐蚀等现象。以及，零部件是否出现破损、脱落、变形、磨损、严重腐蚀等现象。若出现上述现象**请勿再使用**，建议报废处理。

- ⑤铆钉、螺丝、按钮等是否出现松动或脱落。若出现上述现象**请勿再使用**，建议报废处理。

- ⑥防滑零件是否出现减少、脱离等现象。若出现上述现象**请勿再使用**。务必与本公司联系，更换新的防滑零件。

## 2. 触摸确认以下部位

- ①请触摸踏板确认是否存在晃动现象。  
若出现上述现象**请勿再使用**，建议报废处理。



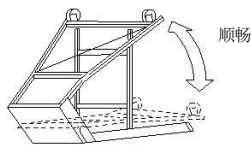
- ②移动用的滑轮是否异常。

- ③移动用的滑轮刹车是否异常。  
(DA-240A~300A)

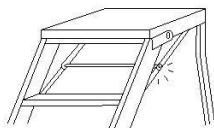
关于D A D的内容。  
(DA没有开闭功能。)

## 3. 开合支柱进行如下检查。

- ①检查能否顺畅开闭  
无法顺畅开闭时，请检查左右的合页（旋转金属零件）的咬合部位是否有泥、水泥垃圾等杂物，如有请清理干净。  
完成图（DA-210）



- ②左右的关节（旋转金属零件）是否有松动或晃动现象。有松动或晃动的情况下，可能是关节松动、脱离造成，**请勿再使用**，建议报废处理。

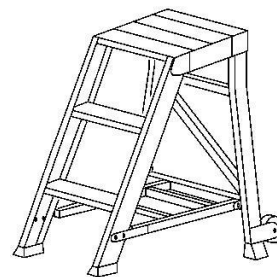


# 作业台的使用方法

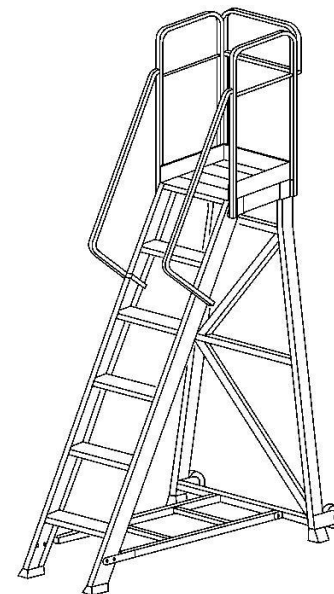
## 1. 組立式(D A-90~210)

使用工具 请客户自备

- 本体 扳手 13 mm x 2本
- 扶手 扳手 10 mm x 2本
- 十字螺丝刀(大) 1本



完成图 (DA-90)



完成图 (DA-210)

※DA-210, 扶手是标配  
组立时, 请参照「ライトステップDA专用扶手说明书」。

## 部品一覧表

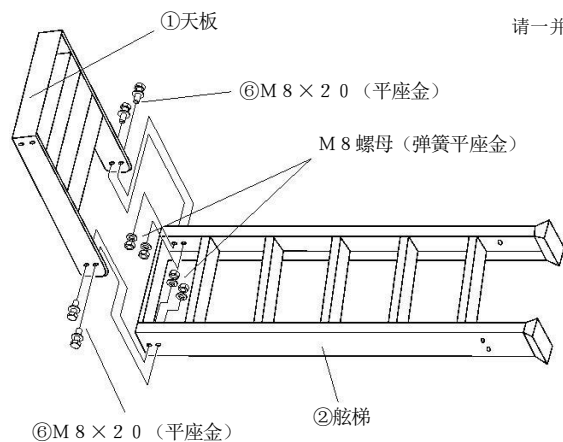
| No | 部品名            | 数量  |
|----|----------------|-----|
| ①  | 天板             | 1   |
| ②  | 舷梯             | 1   |
| ③  | 副支柱            | 1   |
| ④  | 下部连接           | 1   |
| ⑤  | M8×4.5螺丝       | 6   |
| ⑥  | M8×2.0螺丝       | 8   |
| ⑦  | M8螺母、平座金、弹簧平座金 | 14组 |

**注意、**  
使用前, 定期确认螺丝是否有松动  
**强制**

# 作業台的使用方法

## 1-1. 舷梯·天板組立 (DA-90 ~ 210)

※安装扶手时、需要安装这个梯子。  
请一并参照扶手上的付属説明書

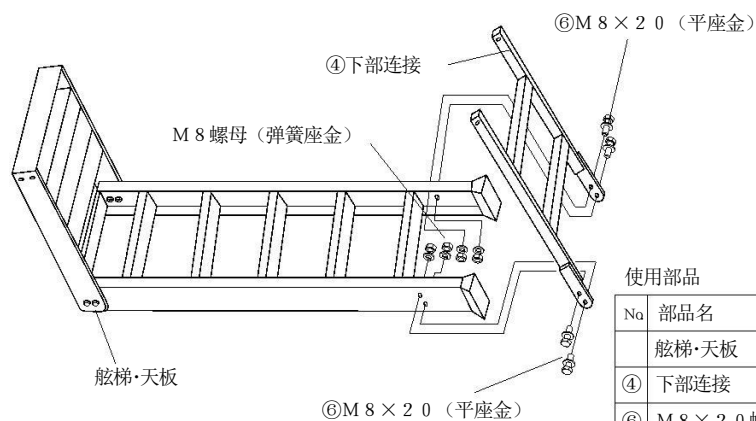


### 使用部品

| No | 部品名         | 数量 |
|----|-------------|----|
| ①  | 天板          | 1  |
| ②  | 舷梯          | 1  |
| ⑥  | M8×20 螺丝    | 4  |
|    | M8 螺母       | 4  |
|    | 平座金 (M8 用)  | 4  |
|    | 弹簧座金 (M8 用) | 4  |

※最后拧紧此处。请暂时拧紧所有螺栓螺母。

## 1-2. 舷梯·连接处的組立 (DA-90 ~ 210)

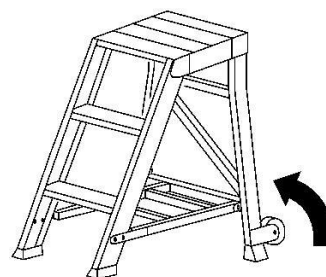
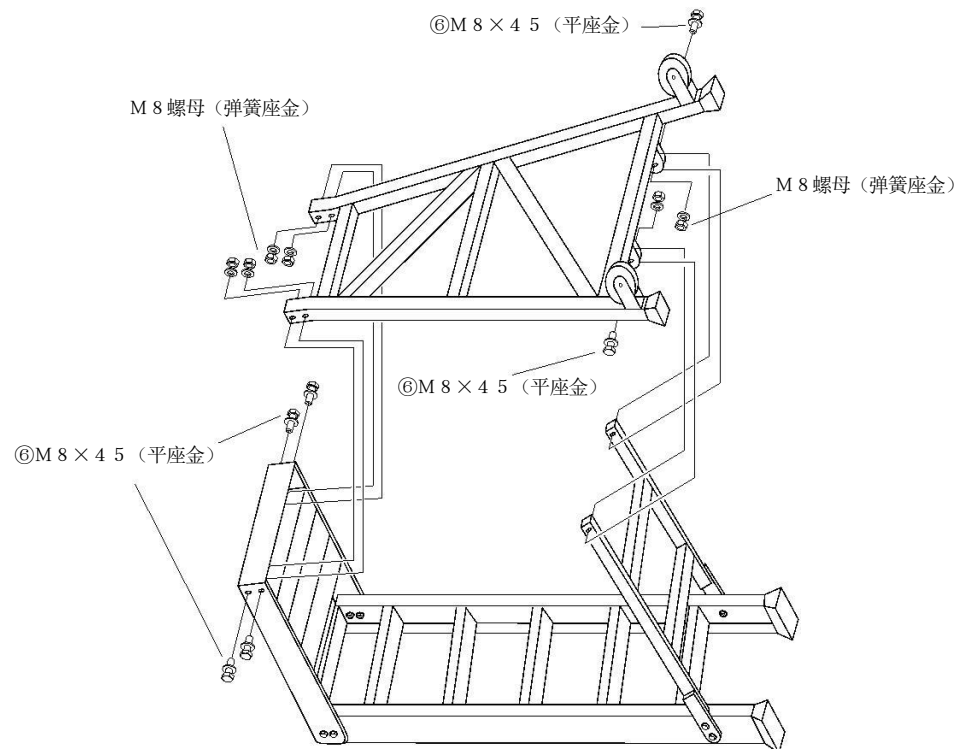


### 使用部品

| No | 部品名         | 数量 |
|----|-------------|----|
|    | 舷梯·天板       | 1  |
| ④  | 下部连接        | 1  |
| ⑥  | M8×20 螺母    | 4  |
|    | M8 螺母       | 4  |
|    | 平座金 (M8 用)  | 4  |
|    | 弹簧座金 (M8 用) | 4  |

※最后拧紧此处。请暂时拧紧所有螺栓螺母。

## 1-3. 本体部分組立



※立起工作台，将全部螺栓螺母拧紧就完成了。  
(DA-210), 继续参考「1-4」~「1-9」安装扶手。

### 使用部品

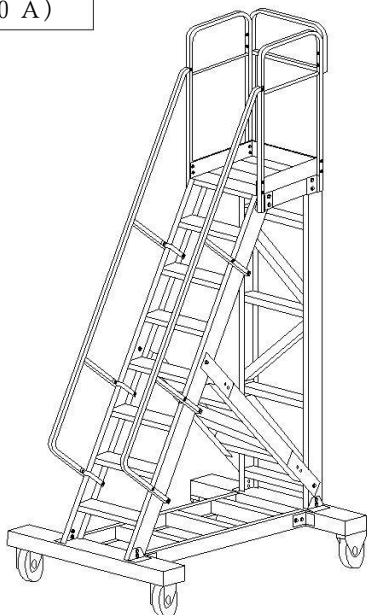
| No | 部品名         | 数量 |
|----|-------------|----|
|    | 舷梯·天板·下部连接  | 1  |
| ③  | 副支柱         | 1  |
| ⑤  | M8×45 螺母    | 6  |
|    | M8 螺母       | 6  |
|    | 平座金 (M8 用)  | 6  |
|    | 弹簧座金 (M8 用) | 6  |

## 作業台の使用法

### 2. 組立方法(DA-240A~300A)

使用工具 (请客户自备)

|    |           |      |
|----|-----------|------|
| 本体 | 扳手 13mm   | x 2本 |
| 扶手 | 扳手 10mm   | x 2本 |
|    | 十字螺丝刀 (大) | 1本   |



完成図 (DA-300A)



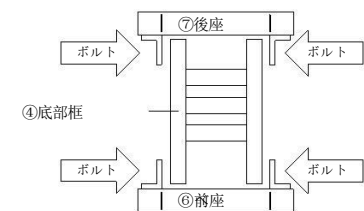
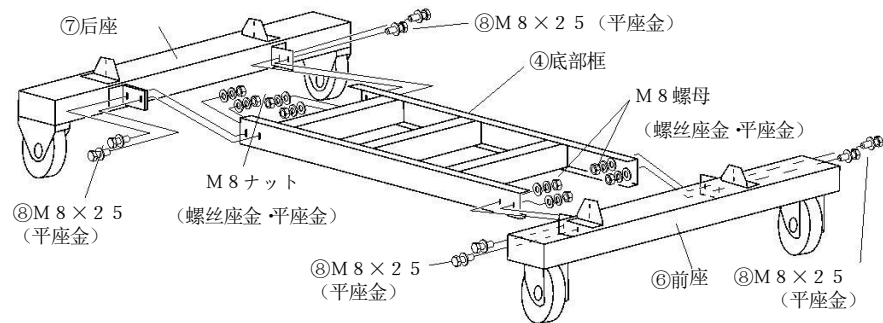
使用前, 务必定期确认螺丝螺母是否松动。

強制

#### 部品一覧表(DA-240A~300A)

| No | 部品名                    | 数量 | No | 部品名                                      | 数量  |
|----|------------------------|----|----|--|-----|
| ①  | 天板 組立                  | 1  | ⑫  | 背面巾木                                     | 1   |
| ②  | 舷梯 組立                  | 1  |    | 背面扶手 組立                                  | 1   |
| ③  | 副支柱 組立                 | 1  | ⑭  | 安装件 (A)                                  | 2   |
| ④  | 基本架 組立                 | 1  | ⑮  | 安装件 (B)                                  | 6   |
| ⑤  | 斜补强 組立                 | 1  | ⑯  | 安装件 (C)                                  | 4   |
| ⑥  | 前座 組立<br>(万向輪)         | 1  | ⑰  | M6×6.5 L 螺丝<br>(背面扶手、舷梯扶手安装用)            | 10  |
| ⑦  | 後座 組立<br>单向輪           | 1  | ⑱  | M6×4.0 L 螺丝<br>(巾木、舷梯扶手上部及<br>背面扶手上部安装用) | 18  |
| ⑧  | M8×2.5 L 螺丝(本体<br>組立用) | 28 | ⑲  | M6×4.0 L 十字穴小螺丝<br>(天板扶手安装用)             | 8   |
| ⑨  | 舷梯扶手, 安装零件             | 2  |    | M8 螺丝・平座金 弹簧座金                           | 28組 |
| ⑩  | 天板 組立                  | 2  |    | M6 螺母・平座金                                | 36組 |
| ⑪  | 巾木                     | 2  |    |  |     |

### 2-1. 底部組立(DA-240A~300A)



※嵌合时请注意方向

请使用用于底部捆包的螺丝、螺母

※最后拧紧此处。请暂时拧紧所有螺栓螺母。

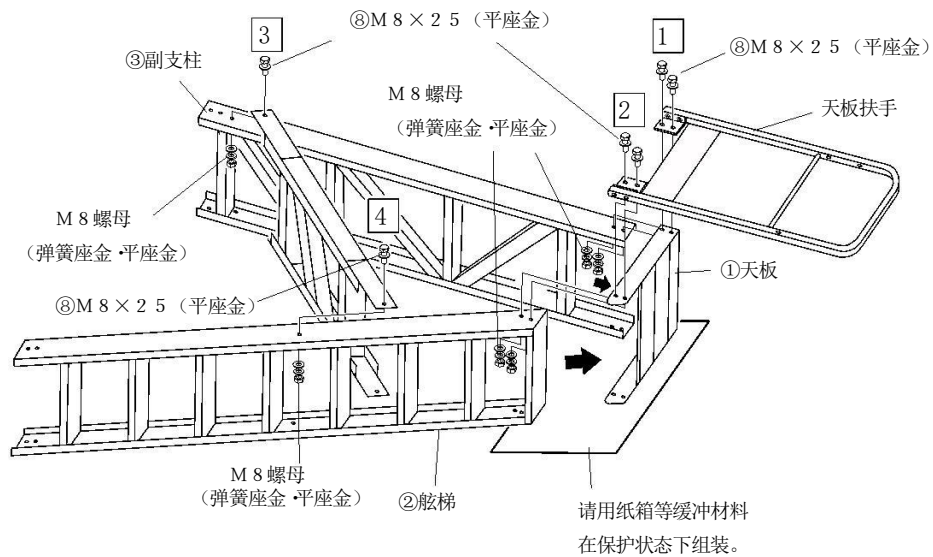
#### 使用部品

| No | 部品名                    | 数量 |
|----|------------------------|----|
| ⑥  | 前座 組立<br>(万向輪)         | 1  |
| ⑦  | 後座 組立<br>(单向輪)         | 1  |
| ⑧  | M8×2.5 L 螺栓<br>(本体組立用) | 8  |
|    | M8 螺母                  | 8  |
|    | 平座金 (M8用)              | 16 |
|    | 螺丝座金 (M8用)             | 8  |



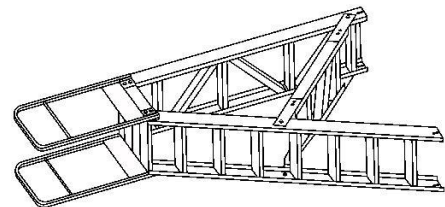
# 作业台的使用方法

## 2-2. 本体部分组立(DA-240A~300A)



※组装天板扶手时, 请参照扶手附带的使用说明书。

1 2 3 4 的顺序组立。



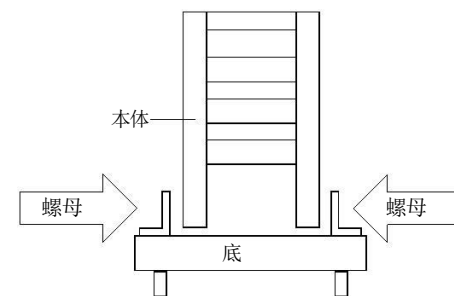
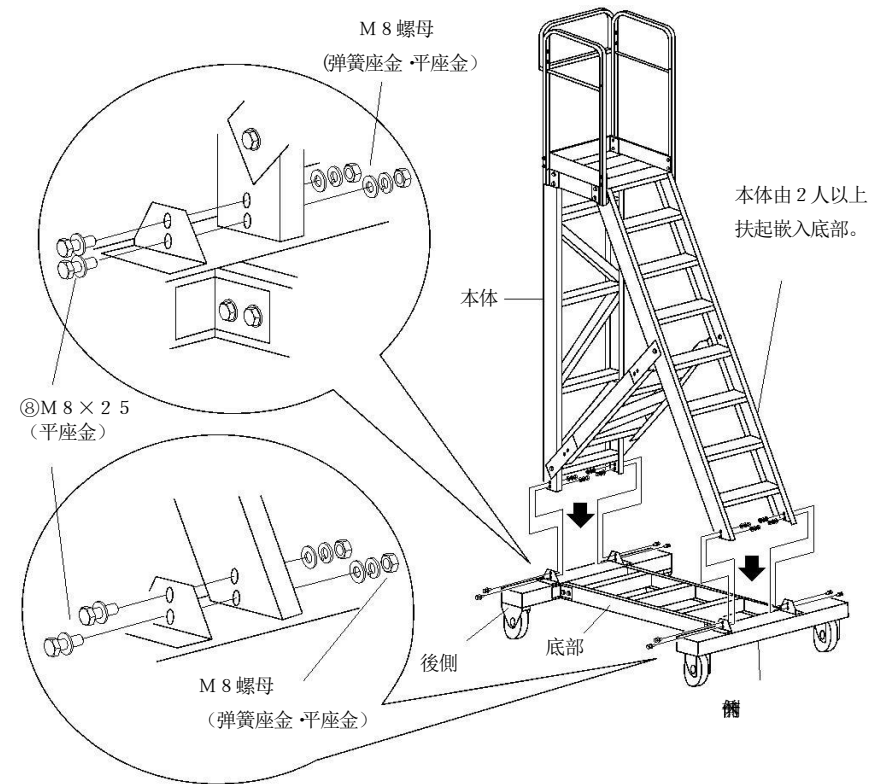
反侧 也同样组立。

### 使用部品

| No | 部品名                   | 数量  |
|----|-----------------------|-----|
| ①  | 天板 组立                 | 1   |
| ②  | 舷梯 组立                 | 1   |
| ③  | 副支柱 组立                | 1   |
| ⑤  | 补强斜撑 组立               | 1   |
|    | 天板 组立                 | 2   |
| ⑧  | M8×25 L 螺母<br>(本体组立用) | 1 2 |
|    | M8 螺母                 | 1 2 |
|    | 平座金 (M8用)             | 2 4 |
|    | 弹簧座金 (M8用)            | 1 2 |

※最后拧紧此处。请暂时拧紧所有螺栓螺母

## 2-3. 本体 底部组立(DA-240A~300A)



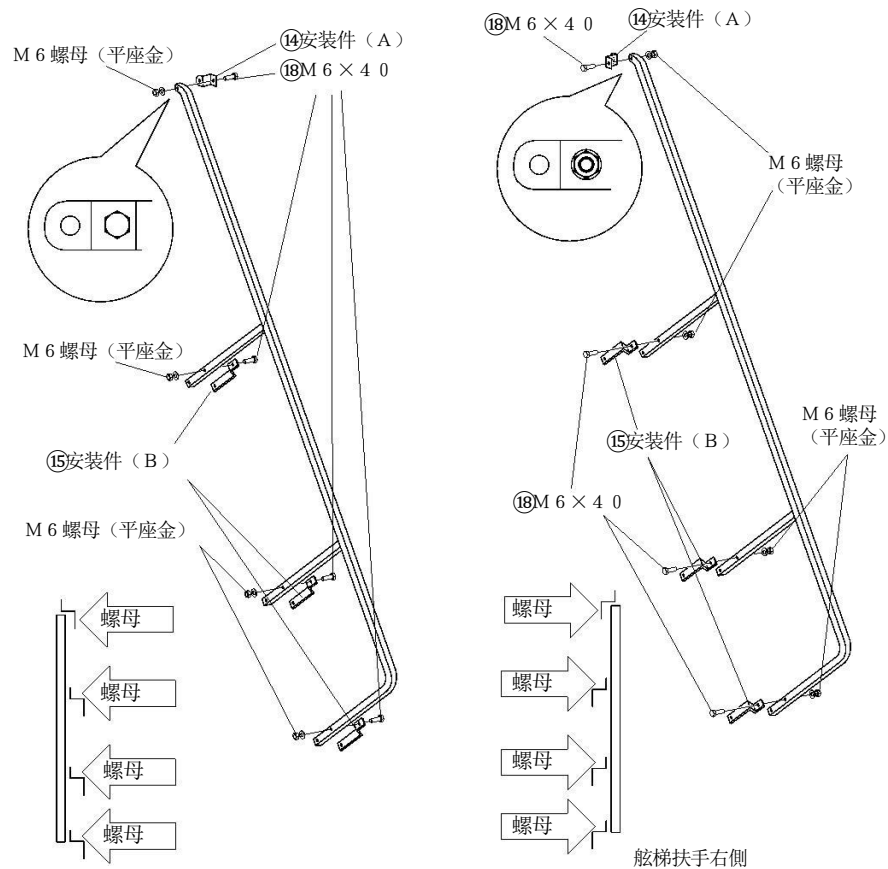
※注意方向

### 使用部品

| No | 部品名                   | 数量  |
|----|-----------------------|-----|
|    | 本体                    | 1   |
|    | 底部                    | 1   |
| ⑧  | M8×25 L 螺母<br>(本体组立用) | 8   |
|    | M8 螺母                 | 8   |
|    | 平座金 (M8用)             | 1 6 |
|    | 弹簧座金 (M8用)            | 8   |

※最后拧紧此处。请暂时拧紧所有螺栓螺母。

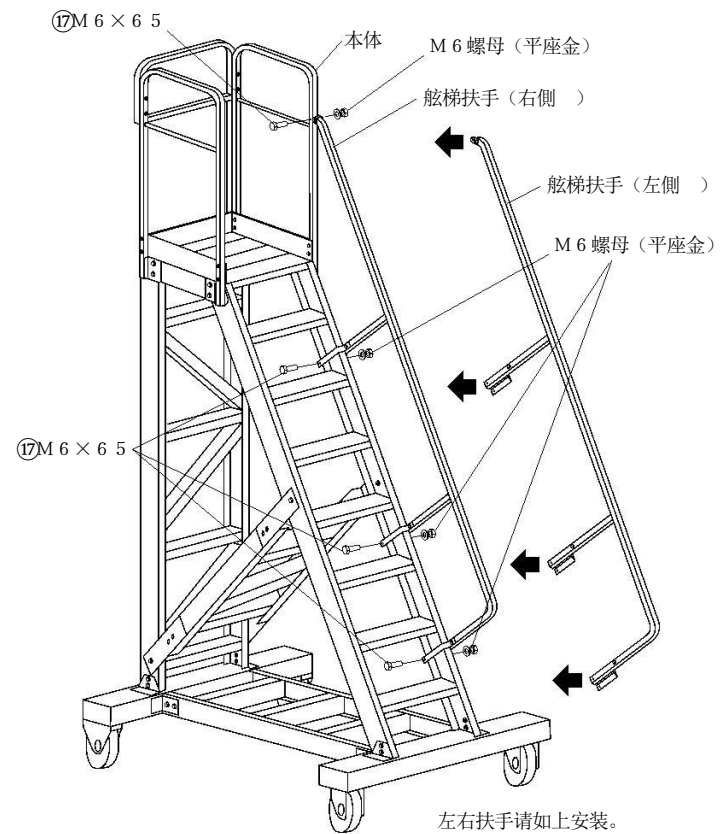
2-4. 舷梯扶手組立(DA-240A~300A)



| No | 部品名  | 数量 |
|----|--|----|
| ⑨  | 舷梯扶手 安装件                                     | 2  |
| ⑭  | 安装件(A)                                       | 2  |
| ⑮  | 安装件(B)                                       | 6  |
| ⑮  | M6 5 × 4 0 L 螺母<br>(巾木、舷梯扶手上部及<br>背面扶手上部安装用) | 8  |
|    | M6 螺母  | 8  |
|    | 平座金 (M6 用)                                   | 8  |

※※最后拧紧此处。请暂时拧紧所有螺栓螺母。

2-5. 舷梯扶手安装(DA-240A~300A)



| No | 部品名                                | 数量 |
|----|------------------------------------|----|
|    | 本体                                 | 1  |
|    | 舷梯扶手 右侧                            | 1  |
|    | 舷梯扶手 左侧                            | 1  |
| ⑰  | M6 5 × 6 5 L 螺母<br>(背面扶手用、舷梯扶手安装用) | 4  |
|    | M6 螺母                              | 4  |
|    | 平座金 (M6 用)                         | 4  |

※最后拧紧此处。请暂时拧紧所有螺栓螺母。

## 作业台的使用方法

### 3. 关于设置场所

• 请选择平坦能稳定的地方、不易打滑的地方不会让作业台陷入的地面放置。

• 请将作业台放置在不会淋到雨水、不会受到强风袭击的地方。

• 请将作业台置于周围没有危险物品且能使其保持良好平衡姿势的地方。

• 放置后，请确认作业台是否稳定，若晃动的话，移动使其平稳。

关于D A D的内容。  
(D A没有开闭机能。)

### 4. 开闭作业台时

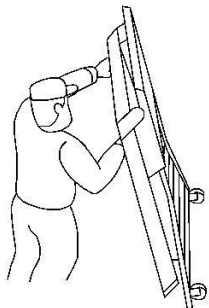
非常重的情况下需要两人共同进行。

<作业台打开时>

①折叠状态请保持脚轮朝上，放置于地板上



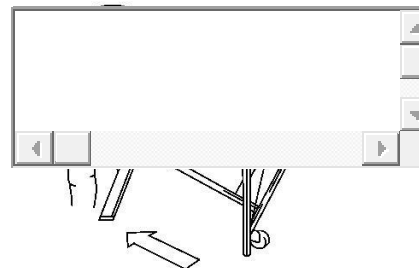
请举起作业台的顶板，一边更换扶脚踏一边立起。



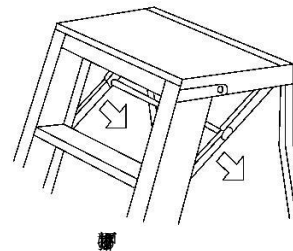
关于D A D的内容。  
(D A没有开闭机能。)

③一边双手举起脚踏支柱，一边平稳打开作业台进行安装。

※这时，注意请勿将旋梯置于地面

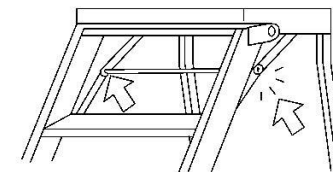


④打开后注意确认锁扣已确实锁上。

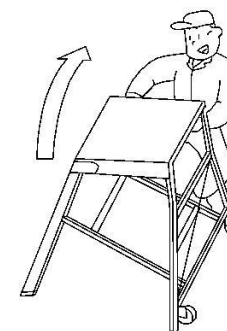


<作业台收纳时>

①打开锁扣



②一边扶住脚踏背面支柱，一边平稳抬起脚踏面



## 作业台的使用方法

关于D A D的内容。  
(D A没有開閉機能)

③请在这个状态下折叠作业台。

④为了避免折叠后的作业台倒下、请让脚踏面或背面朝下。



折叠好的工作台收起来保管时，请用绳子等防止翻倒。另外，立起来保管时，注意切勿脚轮朝地。脚轮朝地会导致作业台不平稳，导致事故、伤害、产品变形等。

### 5. 上下作业台

- 请穿运动鞋等不易打滑的鞋子。
- 身体超作业台面小心上下。
- 下梯时，请不要一下跃下来，应一层一层的下至最后一层，小心地下来。
- 在作业过程中，如需移动作业台的位置，请作业人员从上面下来后再进行移动。

关于D A的内容。  
(D A D没有脚轮刹。)

- 攀爬前务必确认脚轮已锁定  
(D A-240A~300A)

关于D A D的内容。  
(D A没有锁扣。)

攀爬前务必确认锁扣已锁定。

关于D A的内容。

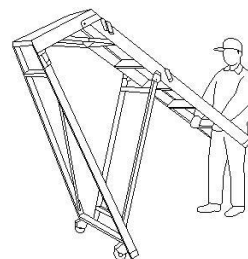
### 6-1. 作业台的移动方法

<D A-90~210>

1. 双手拿脚踏面或背面的左右支柱。
2. 慢慢抬起脚踏面，平稳设置脚轮。
3. 这个状态下小心移动。。



移动时，请勿过度倾斜作业台，以免因过度倾斜导致脚轮滑倒、作业台翻落，进而引起事故发生、产品变形破损等。



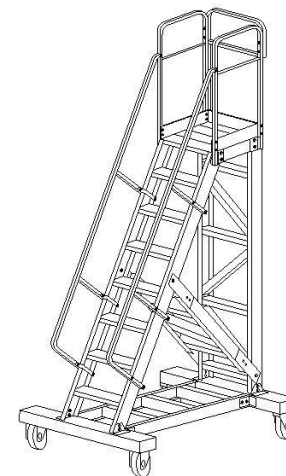
请勿将作业台作为台车使用，将其代替台车使用可能会导致产品变形、破损等。

<D A-240A~300A>

解除移动用的脚轮刹车，按移动方向推动。



移动时，请勿快速推动作业台。速度过快可能会导致作业台不平稳，因此导致事故发生或产品变形。



请勿将作业台代替为台车使用，代替台车使用可能会导致产品变形、破损等。

关于DAD的内容

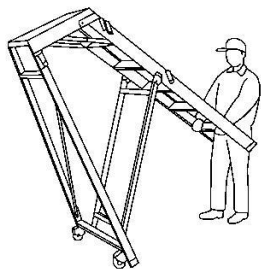
6-2. 作业台的移动方法

<使用状态的时候>

1. 确认锁扣已锁定。
2. 请双手紧握脚踏或背面的左右支柱。
3. 慢慢抬起脚踏面，慢慢的设置脚轮。
4. 在该状态下小心移动。

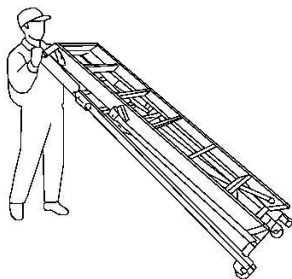
**注意**

移动时，请勿过度倾斜作业台，以免因过度倾斜导致脚轮滑倒、作业台翻倒，进而引起事故发生、产品变形破损等。



<收纳状态时>

1. 作业台收纳状态，脚轮朝下，平放于地面
2. 双手紧握天板，慢慢抬起。
3. 在该状态下小心移动。



**注意**

请勿将作业台代替为台车使用，代替台车使用可能会导致产品变形、破损等。

# 使用后的保养保管方法

## 1. 保养方法

泥 污水 水泥 石灰 海水等是作业台的天敌。请时刻保持干净。

<清洗方法>

- ①脏污：用湿毛擦拭。
- ②严重脏污：用水冲洗后用干毛巾擦干。
- ③油污：用清洗剂清洗后，注意清洗剂残留，请擦拭干净。

**注意**

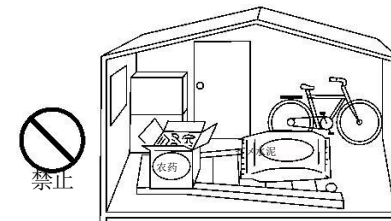
清洗剂残留有腐蚀性。

## 2. 保管方法

- ①请放于不受日晒、通风良好、干燥的地方保管。雨水、阳光直射会导致各部位腐蚀、劣化、强度下降等。
- ②本品已弄湿的情况，请干燥后再收纳保管

**注意**

- 保管时，请勿在本品上方放置其他东西。避免因导致产品变形。
- 请勿将本品放于农药 水泥 石灰附近，避免产生化学反应，腐蚀本品。





# 「是否故障？」(如何诊断故障)

- 〈现象〉●使用时、摇晃。
- 比买时螺丝大。
  - 搬运或使用、作业台吱吱响。

| 检查部位                            | 处理方法               |
|---------------------------------|--------------------|
| 支柱和踏板的衔接部位是否出现松动或不稳。            | 若有该情况, 请勿使用, 报废处理。 |
| 支柱和铰链合页(旋转金属零件)的衔接部位是否出现松动或不稳现象 | 若有该情况, 请勿使用, 报废处理。 |
| 各处螺栓结合部是否有松动。                   | 若有该情况, 请拧紧螺栓。      |

〈现象〉作业台无法顺畅开合(DAD-90~210)

| 检查部位                | 处理方法  |
|---------------------|---|
| 锁扣是否变形、安装部位是否有松动。   | 若有该情况, 请勿使用, 报废处理。                          |
| 支柱和铰链(旋转金属零件)是否出现变形 | 若有该情况, 请勿使用, 报废处理。                          |
| 铰链(旋转金属零件)是否生锈。     | 若出现生锈现象, 请向旋转轴里注油。若出现损坏功能的大面积生锈, 请勿使用, 报废处理 |

〈现象〉●使用状态时、地面是水平的但是还是会摇晃。

(DA-90~210)

| 检查部位                      | 处理方法                              |
|---------------------------|-----------------------------------|
| 脚部是否弯曲。<br>特别是底部是有弯曲货螺栓等。 | 若出现弯曲, 请勿使用, 报废处理。                |
| 防滑脚垫(脚垫)是否有脱落或磨损。         | 若出现脱离或磨损的现象, 请勿再使用。<br>(请联系我司更换。) |

(DA-240A~300A)

| 检查部位                     | 处理方法   |
|--------------------------|--|
| 旋梯、副支柱、和前后座之间的结合处是否有松动。  | 某些情况下, 重新拧紧螺栓即可。若再次拧紧螺栓后还是出现该情况, 请勿使用, 报废处理。 |
| 前后座的脚轮是否有异常或者, 连接部是否有松动。 | 某些情况下, 重新拧紧螺栓即可。若再次拧紧螺栓后还是出现该情况, 请勿使用, 报废处理。 |

(DAD-90~210)

| 检查部位              | 处理方法                              |
|-------------------|-----------------------------------|
| 脚部是否弯曲。           | 若出现弯曲, 请勿使用, 报废处理。                |
| 防滑脚垫(脚垫)是否有脱落或磨损。 | 若出现脱离或磨损的现象, 请勿再使用。<br>(请联系我司更换。) |



**注意** 当产品出现异常时, 请勿随意按照自己的判断, 进行修改或维修。  
已经变形的本产品 and 金属零件, 强度会大幅度下降, 即使通过外力使其复原, 产品及金属配件已出现破损, 可能导致跌倒或摔落等人身事故的发生。

禁止

# 長谷川工業株式会社

本社/大阪市西江戸堀2-1-1 江戸堀中心大楼14F

---

**联系电话：06-6446-1858**

※未经允许，严禁擅自转用本说明书。